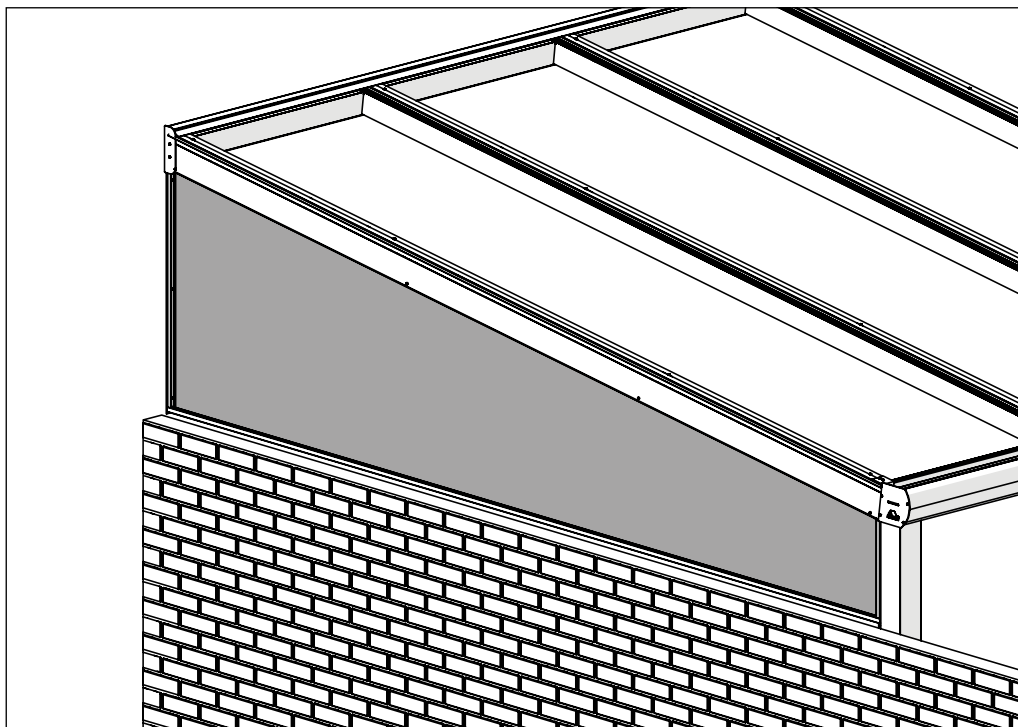


READ ME FIRST

TRIANGLE KIT

all depths



MOUNTING INSTRUCTIONS

MONTAGEANLEITUNG

MANUEL DE MONTAGE

MONTAGEHANDLEIDING

INSTRUKCJA MONTAŻU


Gumax[®]
www.gumax.com

DOC-3207-1

INDEX

INHALTSVERZEICHNIS

TABLE DES MATIÈRES

INHOUDSOPGAVE

SPIS TREŚCI

SAFETY INSTRUCTIONS	1
SICHERHEITSHINWEISE	3
INSTRUCTIONS DE SÉCURITÉ	5
VEILIGHEIDSVORSCHRIFTEN	7
INSTRUKCJA BEZPIECZEŃSTWA	9
TOOLS WERKZEUGE MATERIEL NECESSAIRE GEREEDSCHAP NARZĘDZIA	11
PARTS BAUTEILE ELEMENTS ONDERDELEN CZĘŚCI	13
ASSEMBLY MONTAGE MONTAGE MONTAGE MONTAŻ	16



TIP: visit our Gumax® Youtube channel for installation video's

SAFETY INSTRUCTIONS



General

Always fully read this manual before installing or using Triangle kit (hereinafter also referred to as the 'Product'). You must follow the instructions in this manual at all times. Failure to follow instructions correctly may result in property damage or personal injury. In addition, failure to follow instructions will result in voiding the warranty.

Please carefully keep this manual so that you or another user can refer to it at any time. If the Product is sold or passed on to third parties, please pass on the safety instructions as well.

If you have any questions that are not answered in this assembly manual, please contact your sales representative. Do you not have sufficient experience to install or assemble the Product? Then engage a professional.

Illustrations in these transport and assembly instructions are for a general basic understanding and may deviate from the actual version of the product.

This manual is copyrighted and intended for use only with the product.

Always keep the unassembled products out of the reach of children.

Intended use

The Product intended to be mounted under a Gumax® veranda to fill the remaining space between the veranda and a fence. When used in other applications, this falls under the user's own responsibility and risk. In this case, Gumax® cannot guarantee that the Product is suitable for its intended use and is therefore not liable for damages.

This product has been specifically designed and developed to be used under normal usage conditions only.

Transport

During transport, secure the Product in such a way that it cannot move and therefore cannot be damaged.

Transport and store the Product in its original packaging in a safe and dry place at all times.

Means of transport must be suitable for the weight of the transport units and must be approved for transport.

Inspection

Check the contents in advance for quantities and damage and lay out the parts clearly.

Before assembling a part, verify that it is free of defects and test the Product. If you notice a (possible) defect, take pictures of it and contact your supplier.

Immediately cease use or installation if a possible defect is detected. If you nevertheless install and/or use the Product, Gumax® is not liable for any consequences.

Installation

Make sure there is a safe environment during installation. Make sure all measures are taken to work safely before starting installation and make sure no persons not involved in the installation are around.

Assembling the product requires at least 2 adults. This way you can easily screw in parts while someone else holds them in the right position. Always use the prescribed bolt and screw connections.

The Product must not be disassembled or taken apart in any other way than as stated in this manual. If any part is damaged, the Product must not be used.

Work safely. Follow the safety instructions of the tools you use.

Use only the supplied parts. Use of other items may damage the Product or lead to dangerous situations.

Do not touch the product with sharp tools.

Place the polycarbonate roof panels with the UV-resistant side facing the outside to prevent discoloration.

Condensation can form under the roof panels of the Gumax® veranda. To prevent moisture damage, it is recommended to only place furniture and terrace decking under your veranda that can withstand condensation water.

Use

Keep Small parts out of the reach of children. This Product is not designed or intended as a toy for children.

Avoid exposure of the Product to open flames and/or liquids.

All packing material of the Product must be removed from the Product before taking it into use.

In the event of extreme (weather) conditions (including strong winds, heavy snowfall, large hailstones, earthquakes), extra caution and precautions must be taken. Take protective measures in advance and ensure that the Product is not used by yourself or others during the extreme (weather) conditions. If you notice a (possible) defect, observe safety measures. Make sure that nobody stands under or near the defective Products and call in an expert.

If it is likely that safe use is no longer possible, decommission the Product and safeguard it against unintended use. Assume that safe use is no longer possible if:

- the Product has any visible damage or abnormalities
- the Product does not function or no longer functions properly
- the Product has been stored under unfavourable conditions for a long period of time
- the Product has been subjected to heavy transport loads

Do not attach additional objects such as ropes or chains to the product. Use the product for its intended purpose only.

Maintenance and cleaning

Periodically, at least annually, inspect the Product for secure attachment and for defects that may interfere with safe use of the Product. If any part is damaged, the Product must not be used.

During maintenance or cleaning work, be aware of sharp edges and protruding parts. Use hand protection if necessary.

Do not rinse or spray the Products with water. This can lead to short circuit. Use a slightly damp cloth to clean the Products. Do not use (aggressive) cleaning agents.

Warranty and liability

Making changes to the Product outside of Gumax®'s control always results in the lapse of Gumax®'s liability. Your warranty will also be voided in this case. Changes here mean operations other than those specified in the installation manual.

Do not attempt to repair the Product on your own. Improper repairs can create dangerous situations and result in voiding of warranty and liability.

The use of non-Gumax® parts in conjunction with the Product will void the warranty on the Product.

Gumax® cannot be held liable for any damage to your property.

Gumax® is not liable for consequential damage, damage to objects or persons as a result of failure to observe the safety instructions and/or improper use or as a result of wear and tear. Product design, composition and specifications are subject to change without notice.

All logos and trade names used are registered trademarks of their respective owners and are hereby acknowledged as such.

DE

SICHERHEITSHINWEISE



Allgemeines

Lesen Sie diese Anleitung immer vollständig durch, bevor Sie das Triangle kit (im Folgenden auch als „Produkt“ bezeichnet) installieren oder verwenden. Sie müssen die Anweisungen in dieser Anleitung jederzeit befolgen. Die Nichtbeachtung der Anweisungen kann zu Sachschäden oder Verletzungen führen. Darüber hinaus führt die Nichtbeachtung der Anweisungen zum Erlöschen der Garantie.

Bitte bewahren Sie diese Anleitung sorgfältig auf, damit Sie oder andere Benutzer jederzeit darauf zurückgreifen können. Bei Verkauf oder Weitergabe des Produkts an Dritte müssen Sie die Sicherheitshinweise weitergeben.

Wenn Sie Fragen haben, die in dieser Montageanleitung nicht beantwortet werden, wenden Sie sich bitte an Ihren Händler. Haben Sie nicht genug Heimwerkererfahrung, um das Produkt zu installieren oder zu montieren? Dann beauftragen Sie einen Fachmann.

Die Abbildungen in dieser Transport- und Montageanleitung dienen dem allgemeinen Grundverständnis und können vom tatsächlichen Produkt abweichen.

Diese Anleitung ist urheberrechtlich geschützt und nur zur Verwendung mit dem Produkt bestimmt.

Bewahren Sie unmontierte Produkte stets außerhalb der Reichweite von Kindern auf.

Beabsichtigte Verwendung

Das Produkt ist für die Installation unter den Gumax®-Terrassenüberdachung vorgesehen um den verbleibenden Raum zwischen der Überdachung und einem Zaun zu füllen. Eine anderweitige Verwendung liegt in der Verantwortung des Benutzers und erfolgt auf dessen Risiko. In diesem Fall kann Gumax® nicht garantieren, dass das Produkt für die beabsichtigte Verwendung geeignet ist und haftet daher nicht für Schäden.

Dieses Produkt wurde speziell für den Einsatz unter normalen Gebrauchsbedingungen entwickelt und konzipiert.

Transport

Sichern Sie das Produkt während des Transports so, dass es sich nicht bewegen kann und somit nicht beschädigt wird.

Transportieren und lagern Sie das Produkt stets in der Originalverpackung an einem sicheren und trockenen Ort.

Transportmittel müssen für das Gewicht der Transporteinheiten geeignet und für den Transport zugelassen sein.

Prüfung

Prüfen Sie den Inhalt vorab auf die richtige Menge und auf etwaige Schäden und legen Sie die Teile übersichtlich aus.

Prüfen Sie vor dem Zusammenbau eines Teils, ob es frei von Mängeln ist und testen Sie das Produkt. Wenn Sie einen (möglichen) Defekt feststellen, fotografieren Sie ihn und kontaktieren Sie Ihren Lieferanten.

Wenn Sie einen möglichen Defekt bemerken, stellen Sie die Verwendung oder Installation des Produkts sofort ein. Sollten Sie das Produkt dennoch installieren und/oder verwenden, haftet Gumax® nicht für etwaige Folgen.

3 Installation

Sorgen Sie während der Installation für eine sichere Umgebung. Vergewissern Sie sich vor Beginn der Installation, dass alle Maßnahmen zum sicheren Arbeiten getroffen wurden und dass sich keine Personen in der Nähe aufhalten, die nicht an der Installation beteiligt sind.

Für die Montage des Produkts werden mindestens 2 Erwachsene benötigt. Auf diese Weise können Sie die Teile einfach festschrauben, während jemand anderes sie in der richtigen Position hält. Verwenden Sie immer die vorgeschriebenen Bolzen- und Schraubverbindungen.

Arbeiten Sie sicher. Befolgen Sie die Sicherheitshinweise für die von Ihnen verwendeten Werkzeuge.

Verwenden Sie nur die mitgelieferten Teile. Die Verwendung anderer Gegenstände kann das Produkt beschädigen oder zu gefährlichen Situationen führen.

Berühren Sie das Produkt nicht mit scharfen Werkzeugen.

Legen Sie die Polycarbonat-Dachplatten mit der UV-beständigen Seite nach außen, um Verfärbungen zu vermeiden.

Unter den Dachplatten der Gumax®-Veranda kann sich Kondenswasser bilden. Um Feuchtigkeitsschäden vorzubeugen, empfiehlt es sich, nur Möbel und Terrassendielen unter die Veranda zu stellen, die dem Kondenswasser standhalten können.

Verwendung

Bewahren Sie Kleinteile außerhalb der Reichweite von Kindern auf. Dieses Produkt ist nicht als Spielzeug für Kinder konzipiert oder gedacht.

Vermeiden Sie die Einwirkung von offenen Flammen und/oder Flüssigkeiten auf das Produkt.

Das gesamte Verpackungsmaterial des Produkts muss vor dem Gebrauch vom Produkt entfernt werden.

Im Falle extremer (Wetter-)Bedingungen (einschließlich starker Winde, starker Schneefälle, großer Hagelkörner, Erdbeben) sind besondere Vorsicht und Vorkehrungen erforderlich. Treffen Sie im Voraus Schutzmaßnahmen und sorgen Sie dafür, dass das Produkt bei extremen (Wetter-)Bedingungen nicht von Ihnen oder anderen benutzt wird. Wenn Sie einen (möglichen) Defekt feststellen, treffen Sie geeignete Sicherheitsvorkehrungen. Vergewissern Sie sich, dass sich niemand unter oder in der Nähe der defekten Produkte befindet und ziehen Sie einen Fachmann hinzu.

Wenn anzunehmen ist, dass ein gefahrloser Betrieb nicht mehr möglich ist, nehmen Sie das Produkt außer Betrieb und sichern Sie es gegen unbeabsichtigten Gebrauch. Es ist anzunehmen, dass ein gefahrloser Betrieb nicht mehr möglich ist, wenn:

- das Produkt sichtbare Schäden oder Mängel aufweist
- das Produkt nicht oder nicht mehr richtig funktioniert
- das Produkt längere Zeit unter ungünstigen Bedingungen gelagert wurde
- das Produkt schweren Transportlasten ausgesetzt war

Befestigen Sie keine zusätzlichen Gegenstände wie Seile oder Ketten an dem Produkt. Verwenden Sie das Produkt nur für seinen vorgesehenen Zweck.

Wartung und Reinigung

Überprüfen Sie das Produkt regelmäßig, mindestens einmal im Jahr, um sicherzustellen, dass es sicher befestigt ist und keine Mängel aufweist, die den sicheren Gebrauch des Produkts beeinträchtigen könnten. Wenn ein Teil beschädigt ist, darf das Produkt nicht verwendet werden.

Achten Sie bei Wartungs- oder Reinigungsarbeiten auf scharfe Kanten und hervorstehende Teile. Verwenden Sie bei Bedarf einen Handschutz.

Spülen oder sprühen Sie die Produkte nicht mit Wasser ab. Dies kann zu Kurzschlüssen führen. Verwenden Sie ein leicht feuchtes Tuch, um die Produkte zu reinigen. Verwenden Sie keine (aggressiven) Reinigungsmittel.

Garantie und Haftung

Änderungen an dem Produkt, die außerhalb der Kontrolle von Gumax® liegen, führen in jedem Fall zum Erlöschen der Haftung von Gumax®. In diesem Fall erlischt auch Ihre Garantie. Der Begriff „Änderungen“ bezieht sich in diesem Zusammenhang auf Eingriffe, die nicht in der Installationsanleitung angegeben sind.

Versuchen Sie nicht, das Produkt selbst zu reparieren. Unsachgemäße Reparaturen können zu gefährlichen Situationen führen und die Garantie und Haftung erlöschen lassen.

Die Verwendung von Nicht-Gumax®-Komponenten in Kombination mit dem Produkt führt zum Erlöschen der Garantie für das Produkt.

Gumax® kann nicht für Schäden an Ihrem Zuhause/Eigentum haftbar gemacht werden.

Gumax® haftet nicht für Folgeschäden, Sach- oder Personenschäden, die durch Nichtbeachtung der Sicherheitshinweise und/oder unsachgemäßen Gebrauch oder durch Verschleiß entstehen. Produktdesign, -zusammensetzung und -spezifikationen können ohne vorherige Ankündigung geändert werden.

Alle verwendeten Logos und Markennamen sind eingetragene Marken der jeweiligen Eigentümer und werden hiermit als solche anerkannt.

INSTRUCTIONS DE SÉCURITÉ



Généralités

Lisez toujours ce manuel dans son intégralité avant d'installer ou d'utiliser Triangle kit (ci-après également appelé : le « produit »). Vous devez suivre les instructions de ce manuel à tout moment. Le fait de ne pas suivre correctement les instructions peut entraîner des dommages matériels ou des blessures corporelles. En outre, le non-respect des instructions entraîne l'annulation de la garantie.

Conservez ce manuel pour pouvoir le consulter ultérieurement, par vous-même ou un autre utilisateur. Si le produit est vendu ou transmis à un tiers, veuillez lui transmettre les instructions de sécurité.

Si vous avez des questions auxquelles les présentes instructions de montage ne répondent pas, veuillez contacter votre revendeur. Si vous n'avez pas l'expérience nécessaire pour installer ou assembler le produit, vous pouvez le faire. Faites alors appel aux services d'un professionnel.

Les illustrations de ces instructions de transport et de montage servent à une compréhension générale de base et peuvent différer de l'article réel.

Ce manuel est protégé par des droits d'auteur et est exclusivement destiné pour l'utilisation de l'article.

Garder à tout moment les pièces non-assemblées hors de portée des enfants.

Usage visé

Cet article est destiné à être installé sous une véranda Gumax® pour combler l'espace restant entre la véranda et une clôture. Dans ce cas, Gumax® ne peut garantir l'adéquation du produit à l'usage auquel il est destiné et ne peut être tenu responsable des dommages. Ce produit est spécifiquement conçu et développé pour un usage exclusivement domestique dans des conditions normales d'utilisation. Le produit est utilisé avec une télécommande fournie et est en outre compatible avec Zigbee.

Cet article a été spécifiquement conçu et développé uniquement pour être utilisé dans des conditions normales.

Transport

Fixez le produit pendant le transport de manière à ce qu'il ne puisse pas bouger et ne puisse donc pas être endommagé.

Transportez et stockez toujours le produit dans son emballage d'origine, dans un endroit sûr et sec.

Les moyens de transport doivent être adaptés au poids des unités de transport et être agréés pour le transport.

Contrôle

Veuillez préalablement vérifier les quantités et d'éventuels dommages du contenu et disposez les pièces de manière clairement visible.

Avant de monter une pièce, vérifiez qu'elle ne présente aucun défaut et testez le produit. Si vous constatez un défaut (éventuel), prenez-en des photos et contactez votre fournisseur.

5

Si vous constatez un défaut éventuel, cessez immédiatement d'utiliser ou d'installer le produit. Si vous installez et/ou utilisez malgré tout le Produit, Gumax® n'est pas responsable des conséquences.

Installation

Veillez à créer un environnement sûr pendant l'installation. Avant de commencer l'installation, assurez-vous que toutes les mesures ont été prises pour travailler en toute sécurité et qu'aucune personne non concernée par l'installation ne se trouve à proximité.

Pour l'assemblage de l'article il faut au moins 2 adultes. Ceci permet de visser facilement les pièces pendant que l'autre personne les maintient dans la bonne position. Utilisez toujours les raccords à boulons et à vis prescrits.

Travaillez en toute sécurité. Suivez les consignes de sécurité des outils que vous utilisez.

N'utilisez que les pièces fournies. L'utilisation d'autres éléments peut endommager l'article ou entraîner des situations dangereuses.

Ne touchez pas l'article avec des outils tranchants.

Placez les panneaux de toit en polycarbonate avec le côté résistant aux UV vers l'extérieur pour éviter toute décoloration.

De la condensation peut se former sous les panneaux de toit Gumax®. Pour éviter les dommages dus à l'humidité, nous vous recommandons de ne placer sous votre véranda que des meubles et un revêtement de terrasse pouvant résister à l'eau de condensation.

Utilisation

Gardez les Petites pièces hors de portée des enfants. Ce produit n'est pas conçu ou prévu comme jouet pour les enfants.

Évitez d'exposer le produit à des flammes nues et/ou à des liquides.

Tous les matériaux d'emballage du produit doivent être retirés du produit avant son utilisation.

Dans des conditions (météorologiques) extrêmes (notamment vents violents, fortes chutes de neige, fortes chutes de grêle, tremblements de terre), une prudence et des précautions supplémentaires sont nécessaires. Prenez des mesures de protection à l'avance et assurez-vous que le produit n'est pas utilisé par vous ou d'autres personnes dans des conditions (météorologiques) extrêmes. Si vous constatez un problème (éventuel), prenez des mesures de sécurité. Assurez-vous que personne ne se trouve sous ou à proximité des produits défectueux et faites appel à un expert.

Si vous pensez qu'un fonctionnement sûr n'est plus possible, mettez le produit hors service et protégez-le contre toute utilisation non intentionnelle. Partez du principe qu'un fonctionnement sûr n'est plus possible si :

- le produit présente des dommages ou des anomalies visibles
- le produit ne fonctionne pas correctement ou plus du tout
- le produit a été stocké pendant une longue période dans des conditions défavorables
- le produit a été soumis à de lourdes charges de transport

Ne pas fixer d'objets supplémentaires à l'article, tels que des cordes ou des chaînes. N'utilisez cet article que pour l'usage auquel il est destiné.

Entretien et nettoyage

Vérifiez régulièrement le produit, au moins une fois par an, pour vous assurer qu'il est solidement fixé et qu'il ne présente aucun défaut susceptible d'empêcher une utilisation sûre du Produit. Si une pièce est endommagée, il ne faut pas utiliser le produit.

Pendant les travaux d'entretien ou de nettoyage, faites attention aux bords tranchants et aux parties saillantes. Utilisez une protection des mains si nécessaire.

Ne pas rincer ou vaporiser les produits avec de l'eau. Cela peut provoquer un court-circuit. Utilisez un chiffon légèrement humide pour nettoyer les produits. N'utilisez pas de produits de nettoyage (agressifs).

Garantie et responsabilité

Toute modification apportée au produit en dehors du contrôle de Gumax® annulera la responsabilité de Gumax® dans tous les cas. Dans ce cas, votre garantie sera également annulée. Dans ce contexte, on entend par modifications des opérations autres que celles spécifiées dans les instructions d'installation.

N'essayez pas de réparer le produit vous-même. Des réparations incorrectes peuvent entraîner des situations dangereuses et annuler la garantie et la responsabilité.

L'utilisation de pièces qui ne sont pas de Gumax® avec le produit annulera la garantie du produit.

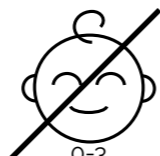
Gumax® ne peut être tenu responsable des dommages causés à vos locaux/propriétés.

Gumax® n'est pas responsable des dommages indirects, des dommages matériels ou corporels résultant du non-respect des consignes de sécurité et/ou d'une utilisation inappropriée ou de l'usure. La conception, la composition et les spécifications du produit peuvent être modifiées sans notification préalable.

Tous les logos et noms commerciaux utilisés sont des marques déposées de leurs propriétaires respectifs et sont reconnus par la présente.

6

VEILIGHEIDSVOORSCHRIFTEN



Algemeen

Lees deze handleiding altijd volledig door voordat u de Spie op schutting (verder ook te noemen: het 'Product') gaat installeren of gebruiken. U dient te allen tijde de instructies uit deze handleiding te volgen. Het niet correct opvolgen van instructies kan schade aan eigendommen of lichamelijk letsel tot gevolg hebben. Bovendien leidt het niet volgen van instructies tot verval van garantie.

Bewaar deze handleiding zorgvuldig zodat u of een andere gebruiker deze altijd kan raadplegen. Als het Product wordt verkocht of doorgegeven aan derden, dient u de veiligheidsinstructies door te geven.

Mocht u vragen hebben die niet in deze montagehandleiding worden beantwoord, neem dan contact met uw verkoper op. Heeft u onvoldoende kluservaring voor het installeren of monteren van het Product? Schakel dan een vakman in.

Afbeeldingen in deze montage- en transporthandleiding dienen voor een algemeen basisbegrip en kunnen afwijken van de eigenlijke versie van het product.

Deze handleiding is auteursrechtelijk beschermd en uitsluitend bedoeld voor gebruik van het product.

Houd ongemonteerde producten te allen tijde buiten bereik van kinderen.

Beoogd gebruik

Het Product bedoeld om te monteren onder een Gumax® terrasoverkapping ter opvulling van de resterende ruimte tussen de overkapping en een schutting.

Dit product is specifiek ontworpen en ontwikkeld voor uitsluitend onder normale gebruiksomstandigheden.

Transport

Borg het Product tijdens het transport op een dusdanige wijze dat deze niet kan beschadigen.

Vervoer en bewaar het Product te allen tijde in de originele verpakking op een veilige en droge plaats.

Transportmiddelen moeten geschikt zijn voor het gewicht van de transporteenheden en voor het transport toegelaten zijn.

Controle

Controleer vooraf de inhoud op aantallen en beschadigingen en leg de onderdelen overzichtelijk neer.

Voordat u een onderdeel monteert, controleert u of deze vrij is van defecten. Indien u een (mogelijk) defect constateert, maak hier foto's van en neem contact op met uw leverancier.

Staak bij het constateren van een mogelijk defect het gebruik of de installatie onmiddellijk. Indien u het Product desondanks toch installeert en/of in gebruik neemt, is Gumax® niet aansprakelijk voor de eventuele gevolgen.

Installatie

Zorg dat er een veilige omgeving is gedurende de installatie. Zorg ervoor dat alle maatregelen getroffen zijn om veilig te kunnen werken voordat installatie wordt gestart en zorg dat er geen personen in de buurt zijn die niet bij de installatie betrokken zijn.

Voor het monteren van het product zijn tenminste 2 volwassenen nodig. Zo kunt u makkelijk onderdelen vastschroeven, terwijl iemand anders deze in de juiste positie houdt. Gebruik steeds de voorgeschreven bout en schroefverbindingen.

Werk veilig. Volg de veiligheidsinstructies van de gereedschappen die u gebruikt.

Gebruik alleen de meegeleverde onderdelen. Gebruik van andere artikelen kan het Product beschadigen of leiden tot gevaarlijke situaties.

Raak het Product niet aan met scherpe gereedschappen.

Plaats de polycarbonaat dakplaten met de UV-bestendige zijde naar de buitenzijde om verkleuring te voorkomen.

Onder de dakplaten van de Gumax® overkapping kan condensvorming ontstaan. Om vochtschade te voorkomen wordt geadviseerd enkel meubels en terrasbekleding onder uw overkapping te plaatsen die tegen condensatiewater bestand zijn.

Gebruik

Houd kleine onderdelen buiten het bereik van kinderen. Dit Product is niet ontworpen of bedoeld als speelgoed voor kinderen.

Voorkom blootstelling van het Product aan open vuur en/of vloeistoffen.

Al het verpakkingsmateriaal van het Product moet verwijderd worden van het Product, voor in gebruik name.

Bij extreme (weers)omstandigheden (waaronder harde wind, zware sneeuwval, grote hagelstenen, aardbevingen) is extra voorzichtigheid en zijn voorzorgsmaatregelen geboden. Neem vooraf beschermende maatregelen en zorg ervoor dat het Product gedurende de extreme (weers)omstandigheden niet wordt gebruikt door uzelf of anderen. Als u een (mogelijk) defect constateert, neem dan veiligheidsmaatregelen in acht. Zorg ervoor dat niemand onder of in de buurt van de defecte Producten is en schakel een deskundige in.

Als aannemelijk is dat veilig gebruik niet langer mogelijk is, stel dan het Product buiten werking en borg het tegen onbedoeld gebruik. Ga ervan uit dat veilig gebruik niet langer mogelijk is als:

- het Product enige zichtbare beschadigingen of afwijkingen vertoont
- het Product niet of niet meer volledig naar behoren werkt
- het Product gedurende langere tijd onder ongunstige omstandigheden is opgeslagen
- het Product aan zware transportbelastingen onderhevig is geweest

Bevestig geen extra voorwerpen aan het product zoals touwen of kettingen. Gebruik het product enkel waarvoor het bestemd is.

Onderhoud en schoonmaak

Controleer het Product regelmatig, minimaal jaarlijks, op het stevig vastzitten en op gebreken die veilig gebruik van het Product in de weg kunnen staan. Als een onderdeel beschadigd is, mag het Product niet worden gebruikt.

Let bij onderhouds- of schoonmaakwerkzaamheden op scherpe randen en uitstekende delen. Gebruik handbescherming indien nodig.

Spoel of spuit de Producten niet af met water. Hanteer een licht vochtige doek om de Producten schoon te maken. Gebruik geen (agressieve) schoonmaakmiddelen.

Garantie en aansprakelijkheid

Het buiten Gumax® om aanbrengen van wijzigingen aan het Product leidt in alle gevallen tot het vervallen van aansprakelijkheid van Gumax®. Ook vervalt in dat geval uw garantie. Met wijzigingen wordt hier bedoeld: anders dan de in de installatiehandleiding vermelde bewerkingen.

Probeer niet zelfstandig het Product te repareren. Verkeerde uitgevoerde reparaties kunnen voor gevaarlijke situaties zorgen en leiden tot verval van de garantie en aansprakelijkheid.

Bij het gebruik van onderdelen die niet van Gumax® zijn in combinatie met het Product, zal de garantie op het Product vervallen.

Gumax® kan niet aansprakelijk worden gesteld voor schade aan uw pand/eigendom.

Gumax® is niet aansprakelijk voor gevolgschade, schade aan voorwerpen of personen als gevolg van het niet in acht nemen van de veiligheidsinstructies en/of oneigenlijk gebruik of als gevolg van slijtage. Productontwerp, -samenstelling en -specificaties kunnen zonder voorafgaande kennisgeving worden gewijzigd.

Alle gebruikte logo's en handelsnamen zijn geregistreerde handelsmerken van hun respectieve eigenaren en worden hierbij als zodanig erkend.

INSTRUKCJA BEZPIECZEŃSTWA



0-3

Informacje ogólne

Przed instalacją lub użytkowaniem systemu oświetleniowego marki Gumax® (zwanego dalej „Produktem”) zawsze należy dokładnie zapoznać się z niniejszą instrukcją. Należy zawsze przestrzegać wytycznych zawartych w niniejszej instrukcji. Niestosowanie się do instrukcji w prawidłowy sposób może prowadzić do uszkodzenia mienia lub obrażenia ciała. Ponadto nie stosowanie się do instrukcji spowoduje unieważnienie gwarancji.

Niniejszą instrukcję należy starannie przechowywać, aby każdy użytkownik mógł skorzystać z niej w dowolnym momencie. W przypadku sprzedaży lub przekazania Produktu osobom trzecim należy również przekazać instrukcję bezpieczeństwa.

W razie jakichkolwiek pytań, na które nie umieszczono odpowiedzi w niniejszej instrukcji montażu, prosimy o skontaktowanie się ze swoim przedstawicielem handlowym. Co zrobić w razie niewystarczającego doświadczenia w instalacji lub montażu Produktu? W takim przypadku należy zatrudnić fachowca.

Ilustracje zawarte w niniejszej instrukcji transportu i montażu mają na celu pomóc w ogólnemu zrozumieniu i mogą odbiegać od rzeczywistej wersji produktu.

Niniejsza instrukcja jest chroniona prawami autorskimi i przeznaczona wyłącznie do użytku z produktem.

Niezmontowane produkty zawsze należy przechowywać w miejscu niedostępnym dla dzieci.

Zastosowanie Produktu

Produkt ten jest przeznaczony do montażu pod zadaszeniem werandy marki Gumax® w celu wypełnienia wolnej przestrzeni pomiędzy werandą a ogrodzeniem. Za użytkowanie Produktu do innych zastosowań odpowiedzialność i ryzyko ponosi wyłącznie użytkownik. W takim przypadku firma Gumax® nie może zagwarantować, że Produkt będzie nadawać się do takiego zastosowania, a w związku z tym Gumax® nie ponosi odpowiedzialności za powstałe szkody.

Ten produkt został zaprojektowany i opracowany do użytku wyłącznie w normalnych warunkach.

Transport

Podczas transportu Produkt należy zabezpieczyć w taki sposób, aby nie mógł się przemieszczać, a tym samym ulec uszkodzeniu.

Produkt zawsze należy transportować i przechowywać w oryginalnym opakowaniu w bezpiecznym i suchym miejscu.

Środki transportu muszą być odpowiednio dostosowane do masy jednostek transportowych i zatwierdzone do transportu.

Przegląd

Należy wcześniej sprawdzić zawartość pod kątem liczby elementów i uszkodzeń oraz wyraźnie rozmieścić poszczególne części.

Przed złożeniem każdej części należy sprawdzić, czy jest wolna od wad, a także przetestować Produkt. W razie zauważenia (potencjalnej) wady należy zrobić zdjęcia i skontaktować się z dostawcą.

W razie wykrycia ewentualnej wady należy bezzwłocznie zaprzestać użytkowania lub instalacji Produktu. Jeśli mimo wszystko Produkt zostanie zainstalowany i/lub użyty, wówczas firma Gumax® nie ponosi odpowiedzialności za żadne skutki tego działania.

Instalacja

Podczas instalacji należy zadbać o bezpieczeństwo środowiska. Przed rozpoczęciem instalacji należy podjąć wszelkie środki w celu zapewnienia bezpiecznej pracy oraz dopilnować, żeby w pobliżu nie było osób postronnych, niezaangażowanych w instalację.

Do zmontowania produktu potrzebne są co najmniej dwie osoby dorosłe. W ten sposób jedna osoba może skręcać części, podczas gdy druga podtrzymuje je we właściwej pozycji. Zawsze należy używać zalecanych śrub i połączeń śrubowych.

Należy pracować bezpiecznie. Należy stosować się do instrukcji bezpieczeństwa używanych narzędzi.

Należy używać wyłącznie części dostarczonych w zestawie. Korzystanie z innych przedmiotów, może uszkodzić Produkt lub prowadzić do powstania niebezpiecznych sytuacji.

Nie dotykać produktu ostrymi narzędziami.

Aby zapobiec przebarwieniom, poliwęglanowe panele dachowe należy umieścić stroną odporną na promieniowanie UV skierowaną na zewnątrz.

Pod panelami dachowymi werandy Gumax® może skraplać się wilgoć. Aby zapobiec uszkodzeniom powodowanym przez wilgoć, zaleca się umieszczanie pod werandą wyłącznie mebli i paneli tarasowych odpornych na wodę powstałą wskutek skraplania.

Użytkowanie

Drobne elementy należy przechowywać w miejscu niedostępnym dla dzieci. Ten Produkt nie został zaprojektowany ani nie jest przeznaczony do użytku jako zabawka dla dzieci.

Należy unikać ekspozycji Produktu na działanie otwartego ognia i/lub płynów.

Przez użyciem Produktu należy usunąć z niego wszystkie materiały opakowaniowe.

W razie ekstremalnych warunków (pogodowych) (m.in. takich jak silne wiatry, obfite opady śniegu, potężne gradobicia, trzęsienia ziemi) należy zachować szczególną ostrożność i podjąć stosowne środki zapobiegawcze. Należy wcześniej podjąć środki ochronne i dopilnować, żeby w ekstremalnych warunkach (pogodowych) Produkt nie był używany przez użytkownika ani żadną inną osobę. W razie zauważenia (potencjalnej) wady należy zastosować środki bezpieczeństwa. Należy dopilnować, żeby nikt nie stał pod wadliwym Produktem ani w jego pobliżu i wezwać fachowca.

Jeśli istnieje prawdopodobieństwo, że użytkowanie Produktu nie jest już bezpieczne, wówczas należy wycofać Produkt z eksploatacji i zabezpieczyć przed nieumyślnym użyciem. Przyjmuje się, że bezpieczne użytkowanie Produktu nie jest już dłużej możliwe, jeśli:

- Produkt ma widoczne uszkodzenia lub nieprawidłowości
- Produkt nie działa już w ogóle lub nie działa prawidłowo
- Produkt przez długi czas był przechowywany w niesprzyjających warunkach
- Produkt poddano sporym obciążeniom podczas transportu

Nie doczepiać do produktu dodatkowych przedmiotów, takich jak liny czy łańcuchy. Produktu tego należy używać wyłącznie zgodnie z jego przeznaczeniem.

Konserwacja i czyszczenie

Okresowo, przynajmniej raz w roku, należy dokonać przeglądu Produktu pod kątem bezpiecznego zamocowania oraz wad, które mogą zakłócać bezpieczne użytkowanie Produktu. Produktu nie wolno używać w przypadku uszkodzenia jakiegokolwiek jego części.

Podczas prac konserwacyjnych lub czyszczenia należy uważać na ostre krawędzie i wystające części. W razie potrzeby użyć środków ochrony rąk.

Produktu nie należy sputkiwać ani spryskiwać wodą. Może to doprowadzić do zwarcia. Do czyszczenia Produktu należy używać lekko zwilżonej ściereczki. Nie stosować (agresywnie działających) środków czyszczących.

Gwarancja i odpowiedzialność

Dokonywanie zmian w Produkcie bez zezwolenia firmy Gumax® zawsze skutkuje wygaśnięciem odpowiedzialności firmy Gumax®. W takim przypadku gwarancja użytkownika również zostaje unieważniona. Zmiany oznaczają w tym wypadku działania inne niż określono w instrukcji instalacji.

Nie należy próbować samodzielnie naprawiać Produktu marki Gumax®. Niewłaściwe naprawy mogą stwarzać niebezpieczne sytuacje oraz skutkować unieważnieniem gwarancji i odpowiedzialności.

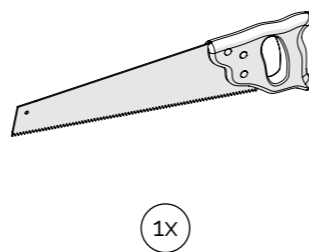
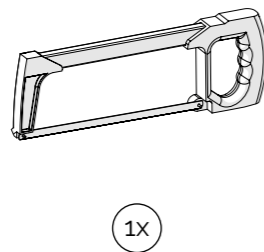
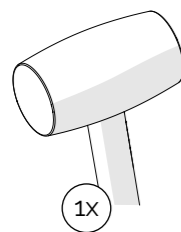
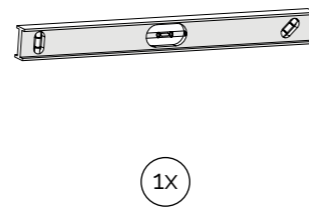
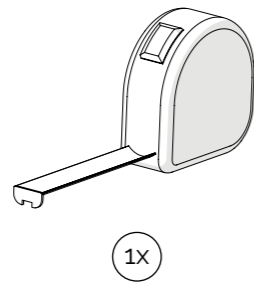
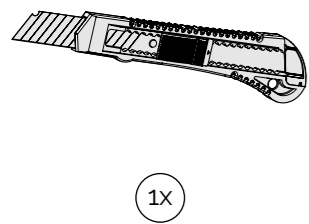
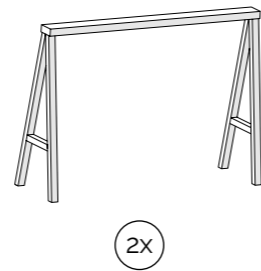
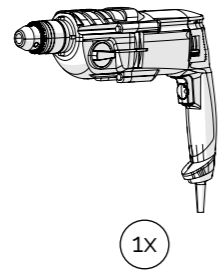
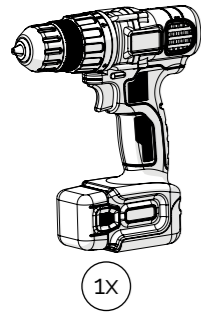
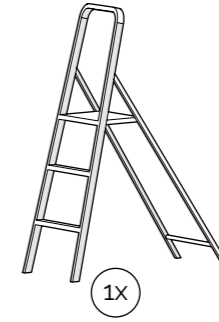
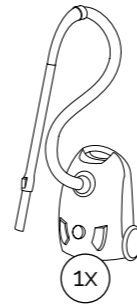
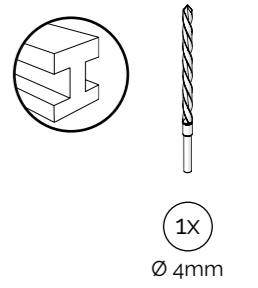
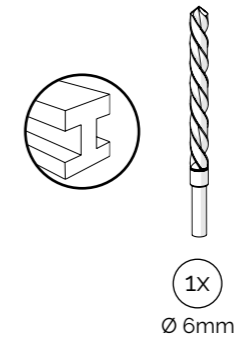
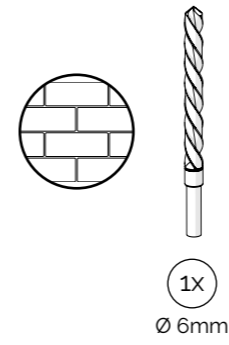
Użycie w połączeniu z Produktem części innych niż marki Gumax® będzie skutkowało unieważnieniem gwarancji na Produkt.

Firma Gumax® nie ponosi odpowiedzialności za żadne szkody na mieniu użytkownika.

Firma Gumax® nie ponosi odpowiedzialności za szkody następne ani za szkody rzeczowe i osobowe, do których dochodzi w wyniku nieprzestrzegania instrukcji bezpieczeństwa i/lub niewłaściwego użytkowania Produktu bądź wskutek jego zużycia. Projekt, kompozycja i specyfikacje Produktu mogą ulec zmianie bez wcześniejszego powiadomienia.

Wszelkie użyte znaki graficzne (logo) oraz nazwy handlowe są zastrzeżonymi znakami towarowymi ich odpowiednich właścicieli i niniejszym zostają uznane za takie.

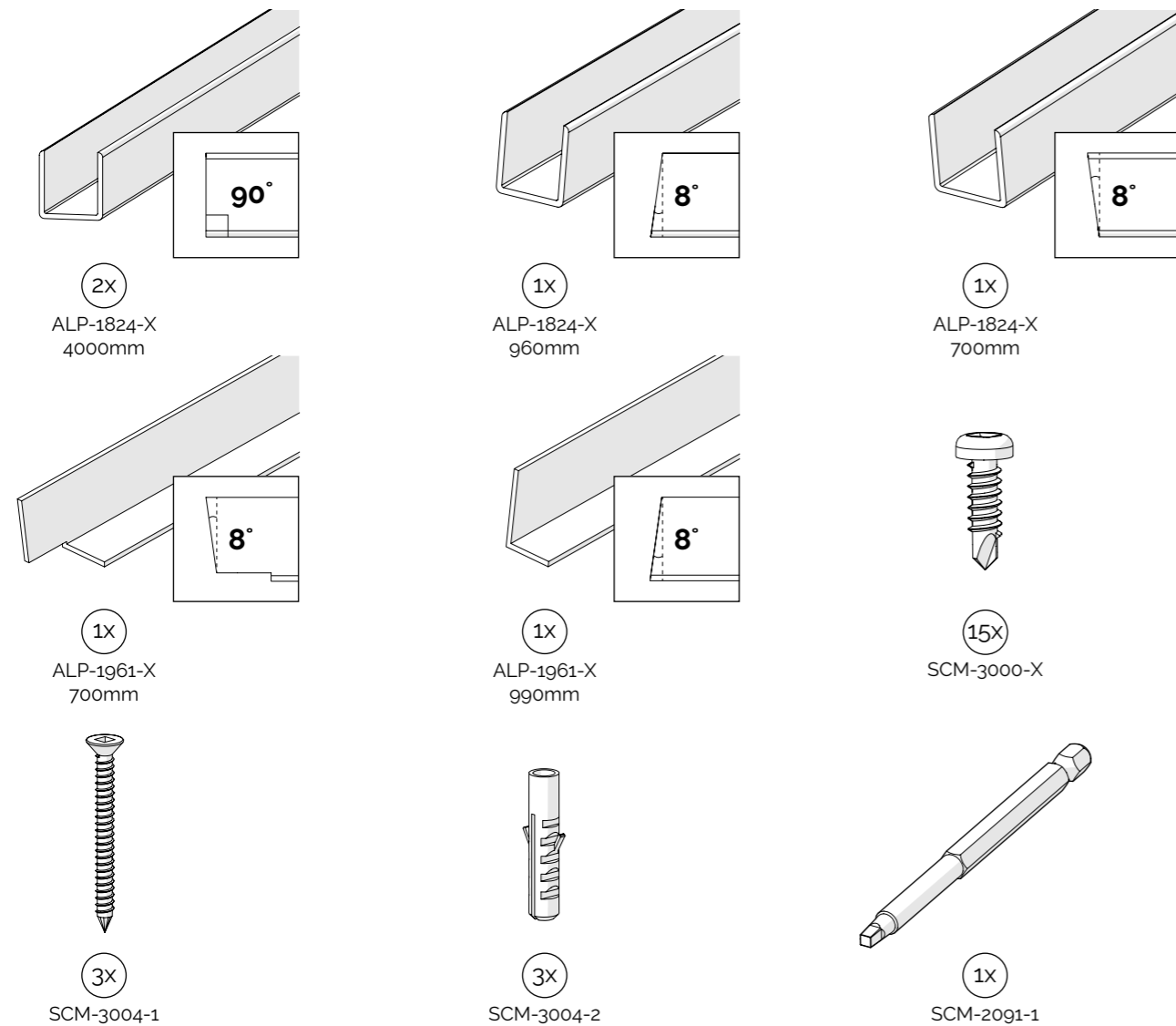
TOOLS
WERKZEUGE
MATERIEL NECESSAIRE
GEREEDSCHAP
NARZĘDZIA



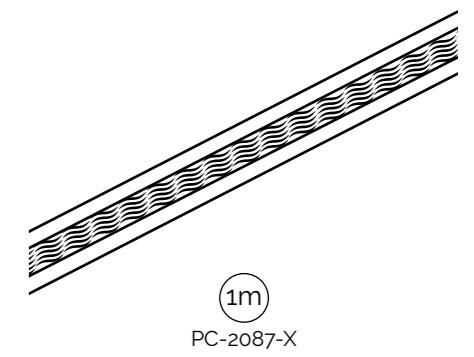
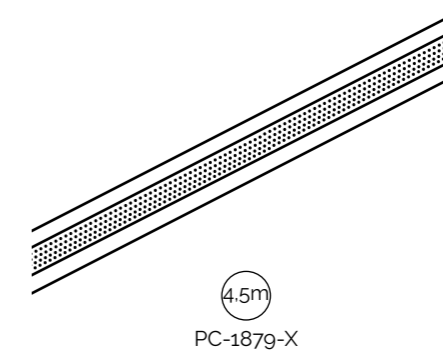
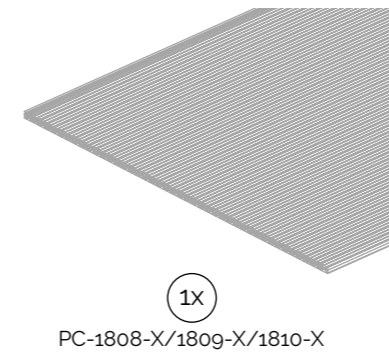
PARTS BAUTEILE ELEMENTS ONDERDELEN CZĘŚCI

The list below shows the minimum amounts required

PCK-7004-X



Separate parts



ASSEMBLY MONTAGE MONTAGE MONTAGE MONTAŻ



Repeat step for each same item | Schritt für jedes gleiches Item wiederholen |
Répétez les étapes pour chaque même article | Stap herhalen voor elk hetzelfde onderdeel |
Powtórz krok dla każdej samej części



Attention! | Achtung! | Attention! | Let op! | Uwaga!

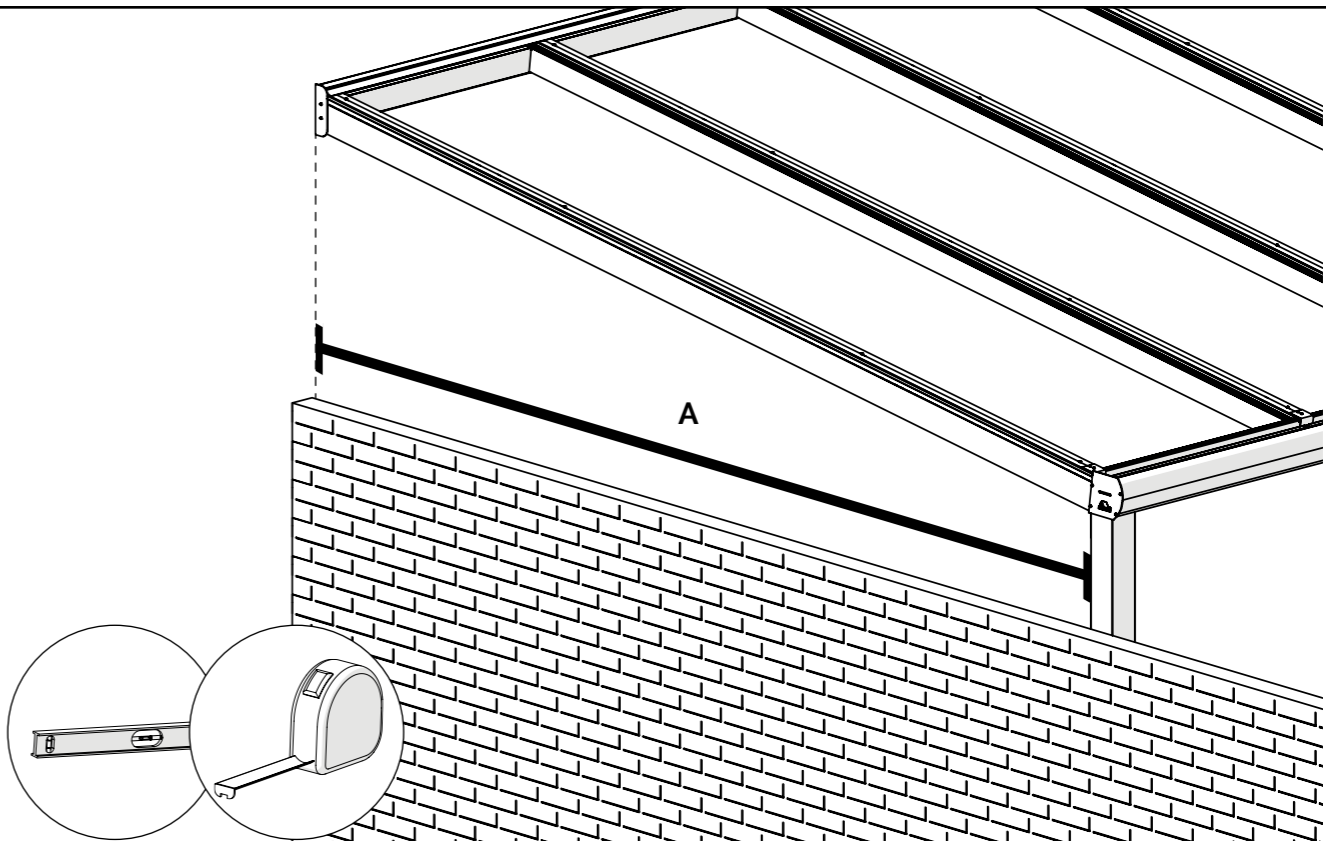


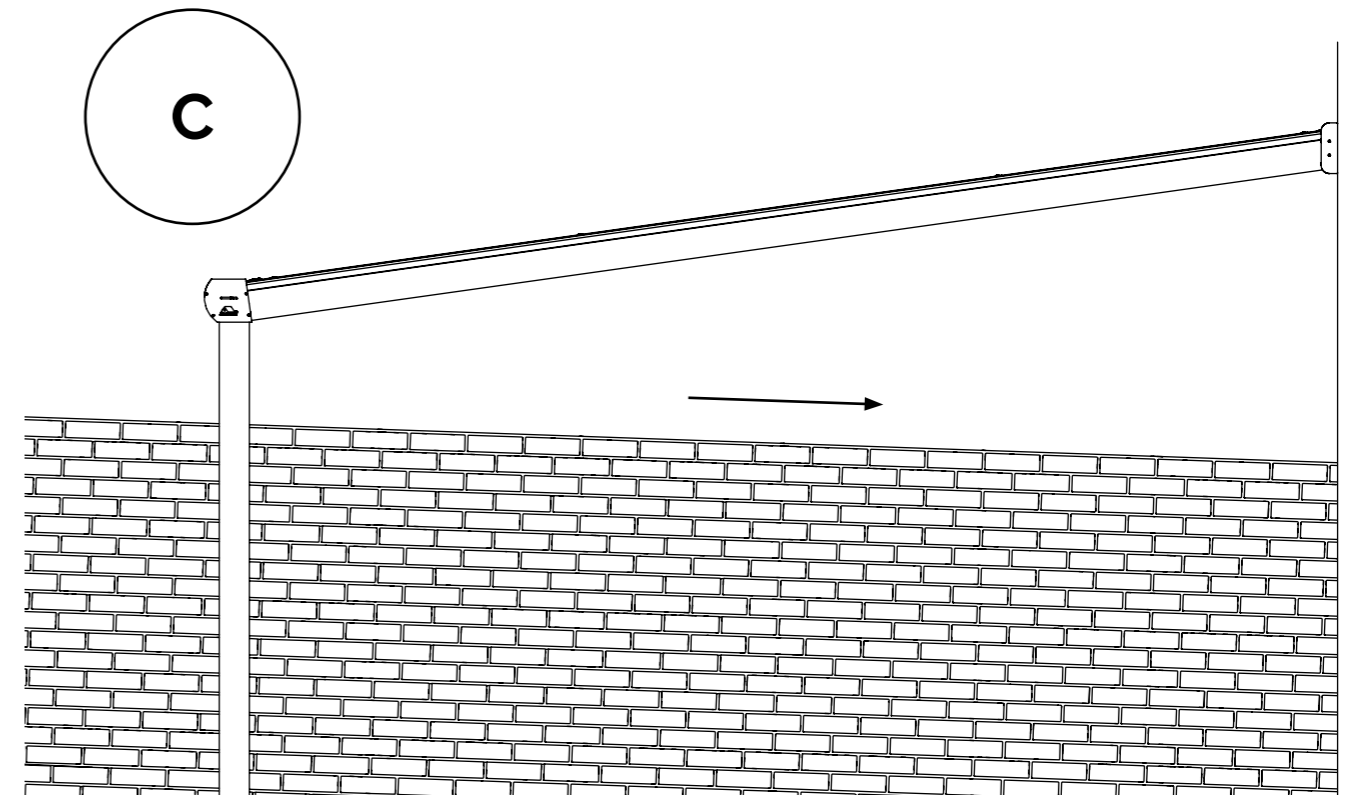
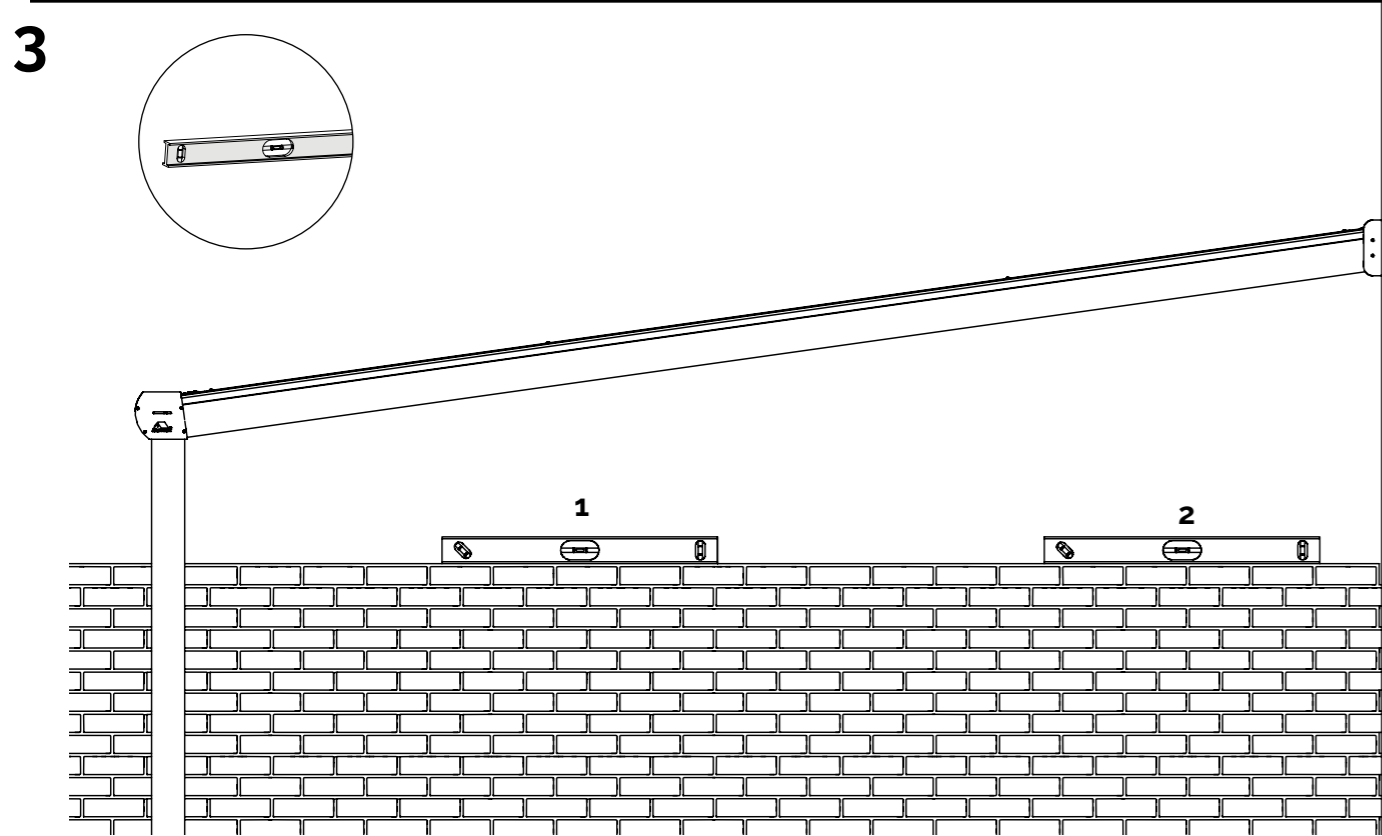
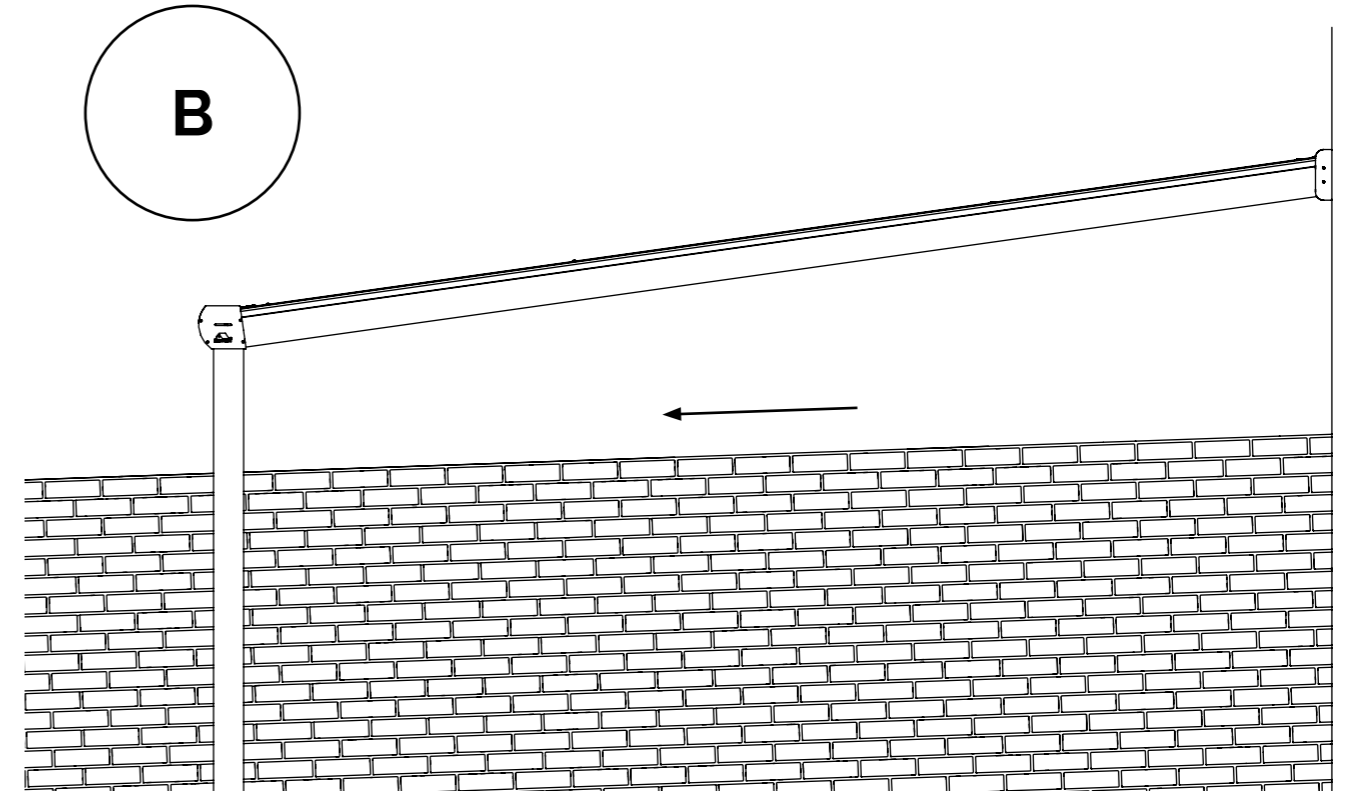
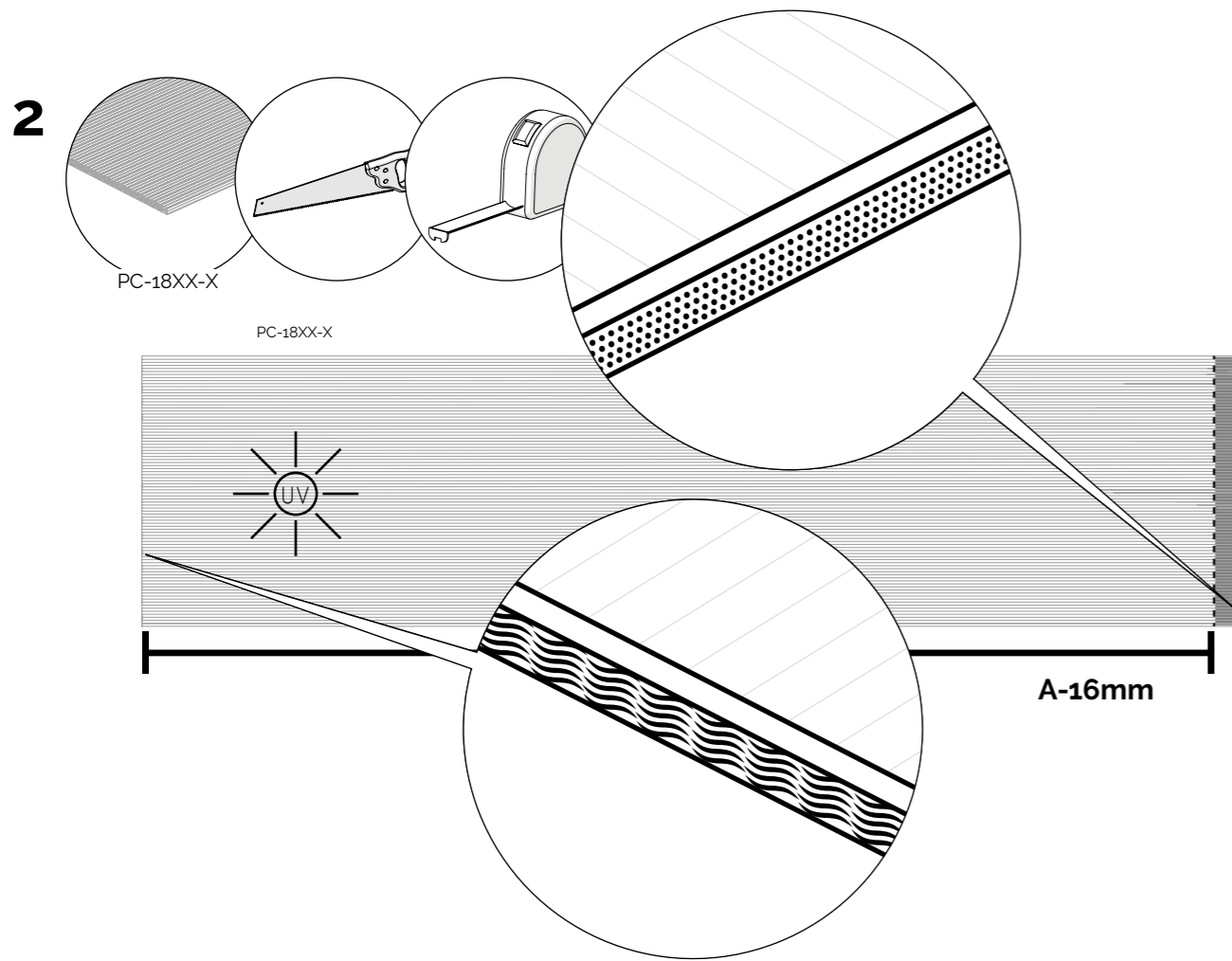
Correct | Richtig | Bien | Goed | Dobrze

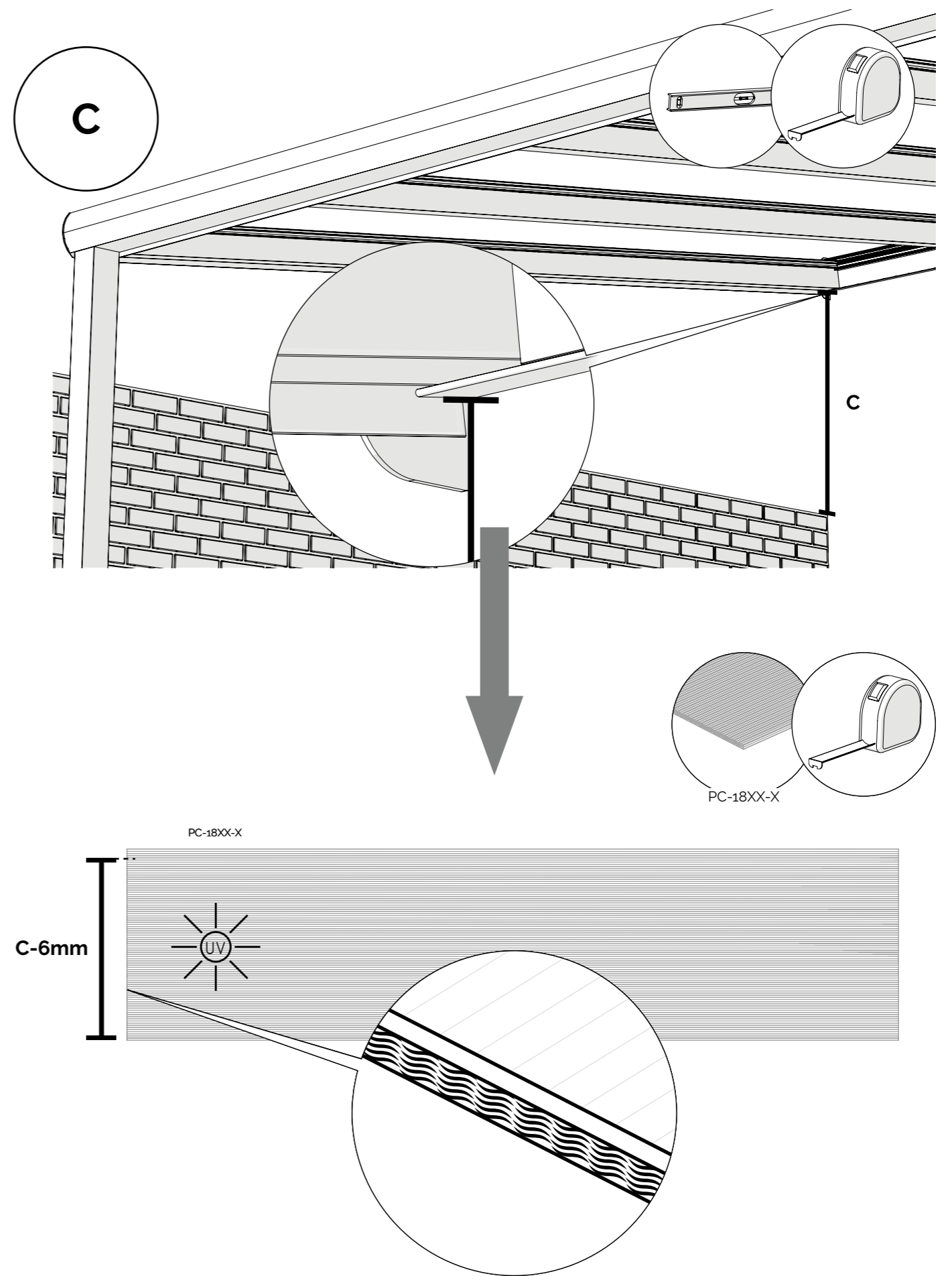
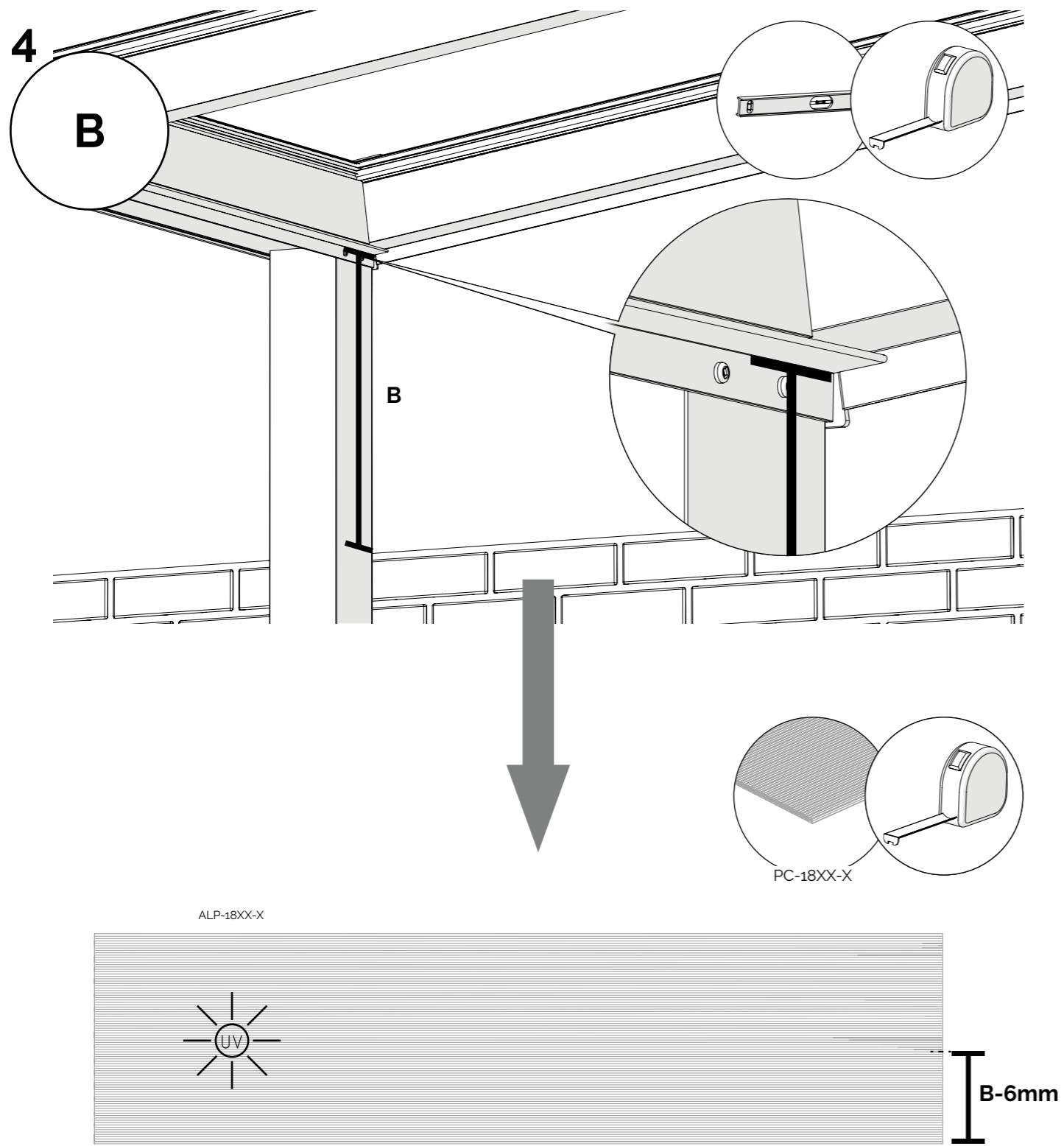


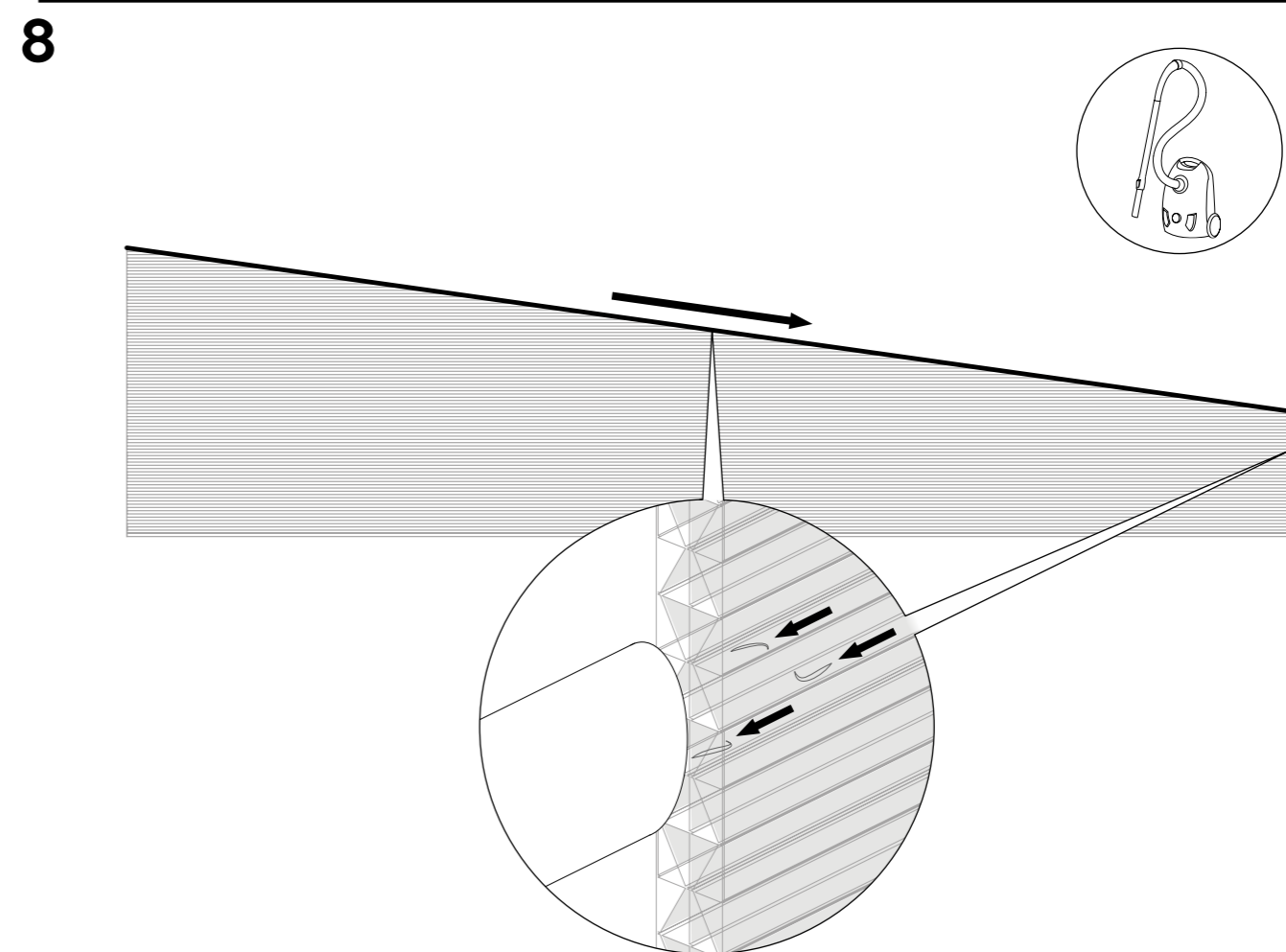
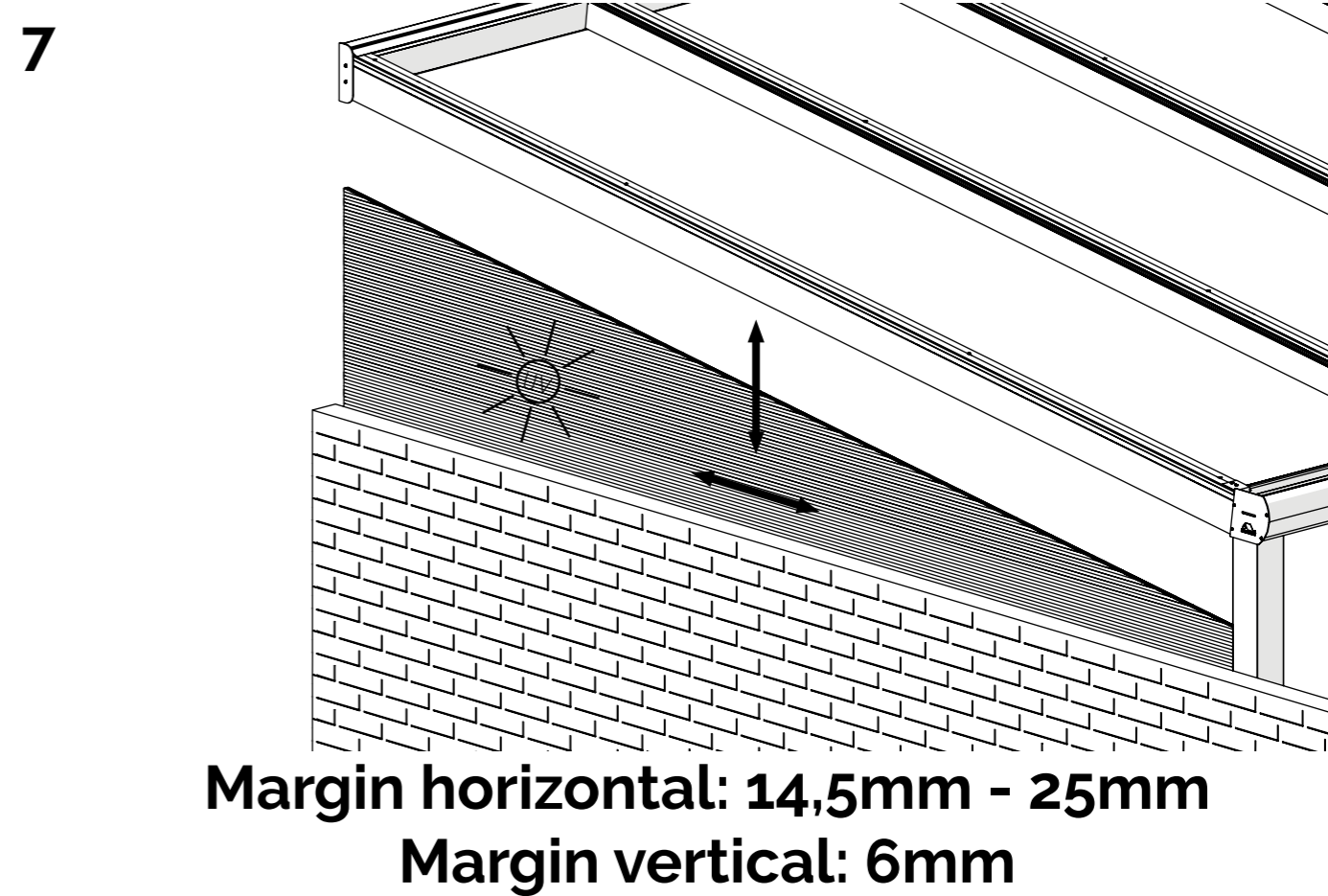
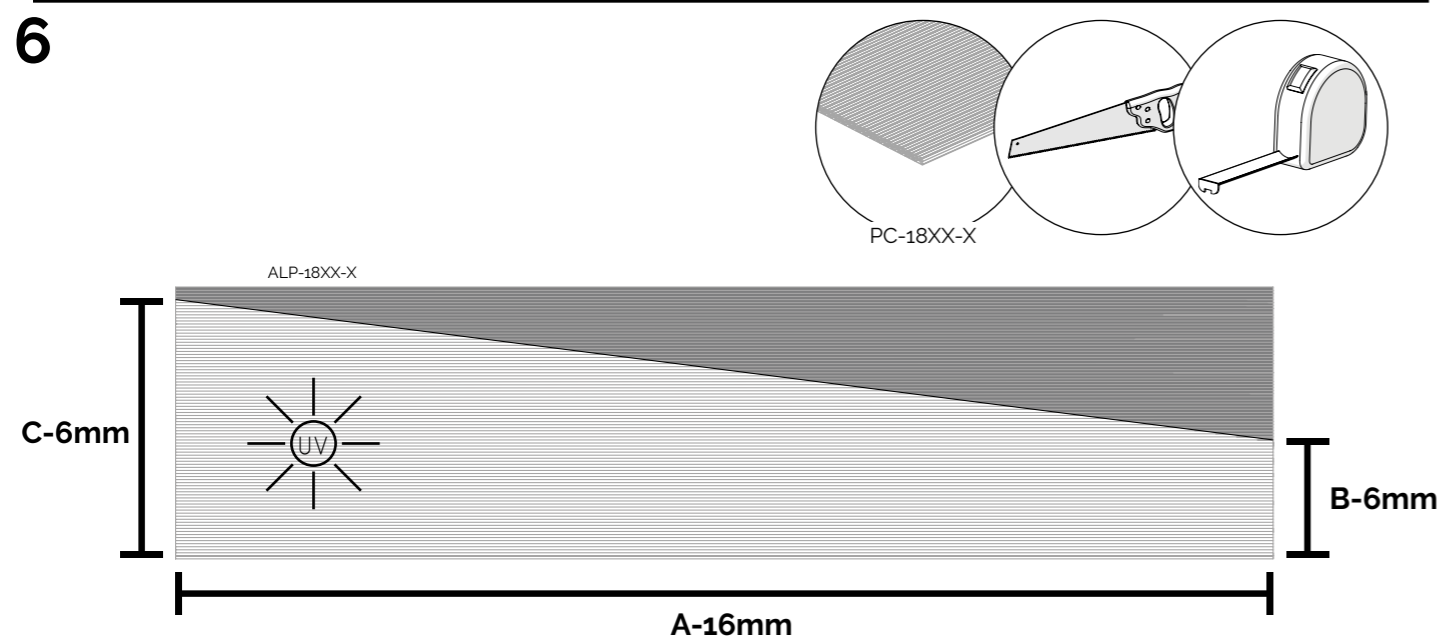
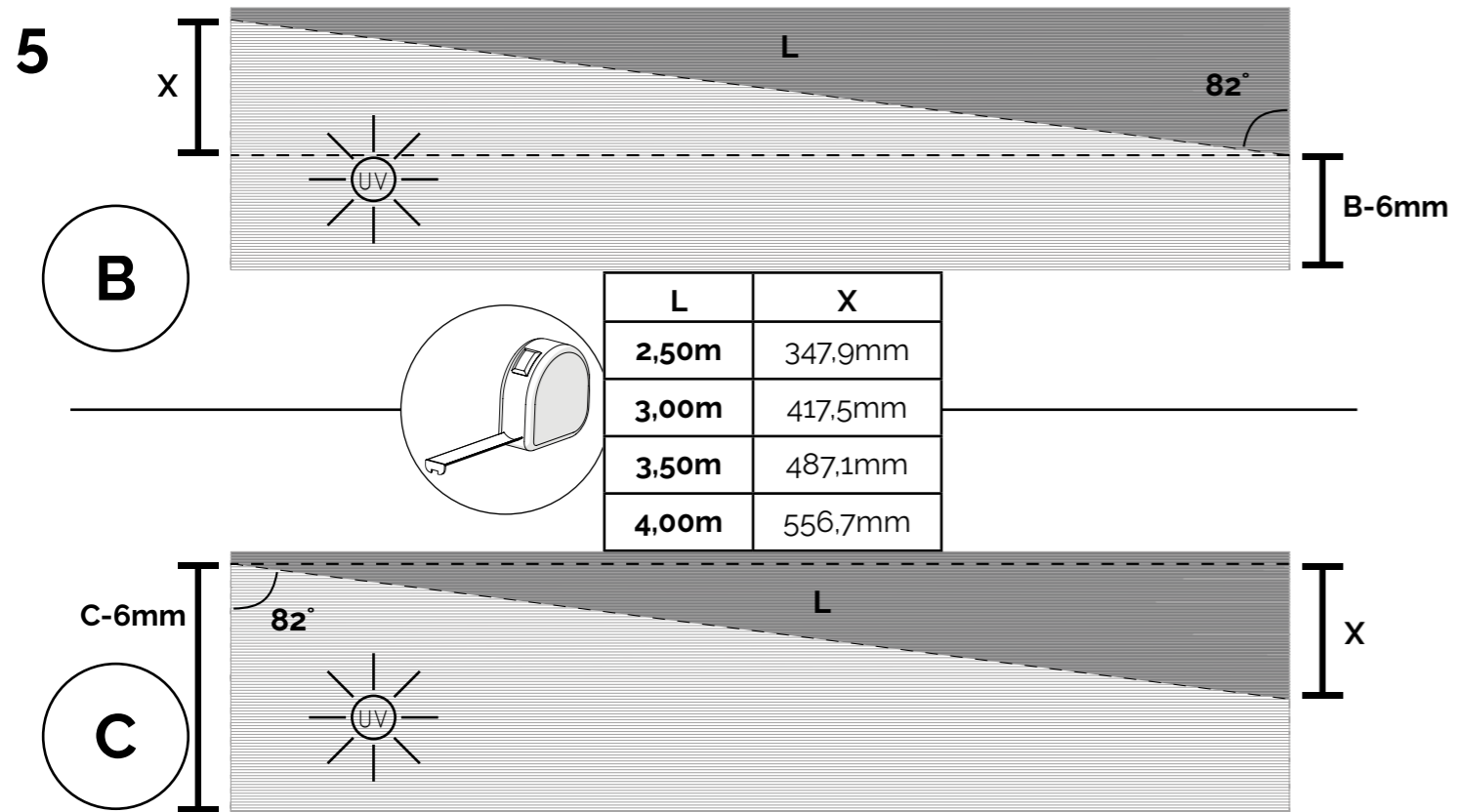
Wrong | Falsch | Erreur | Fout | Źle

1

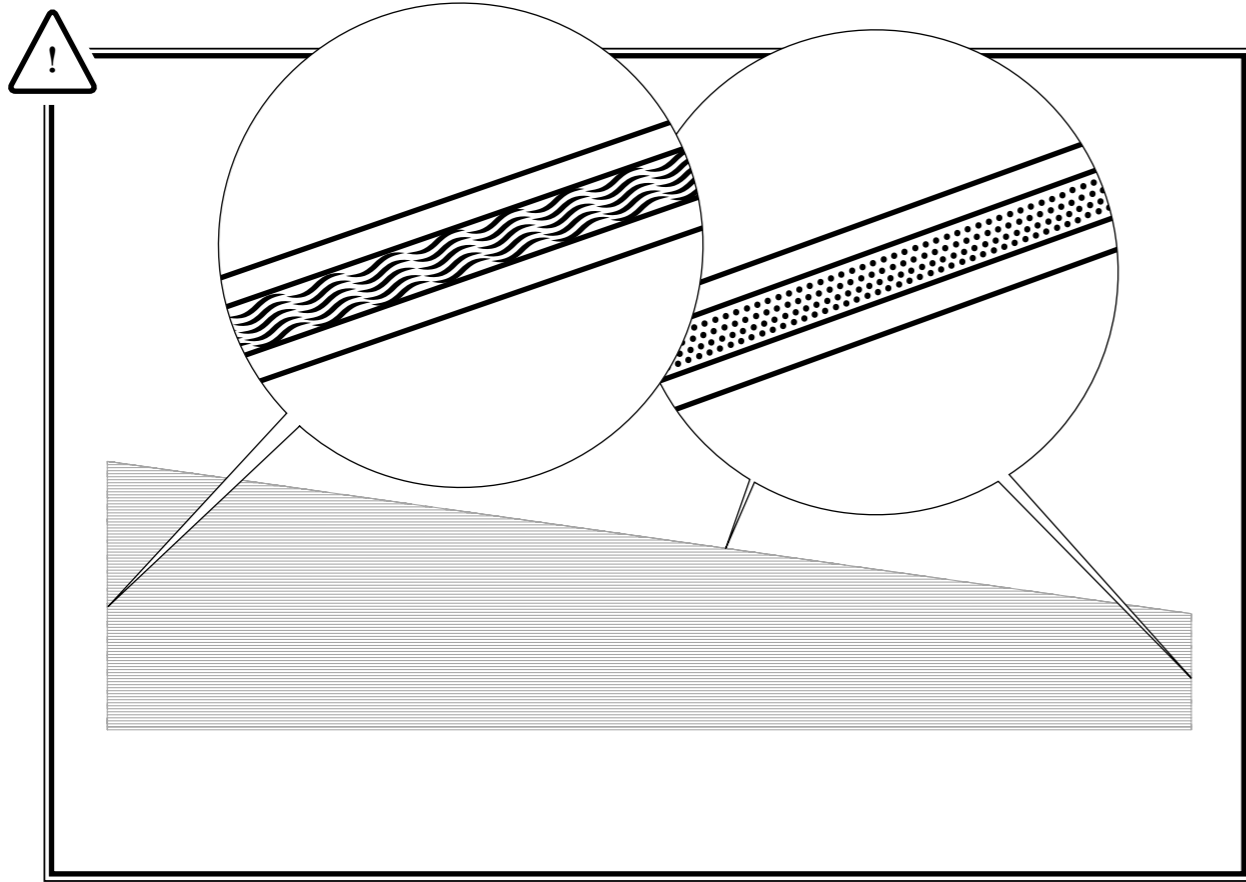
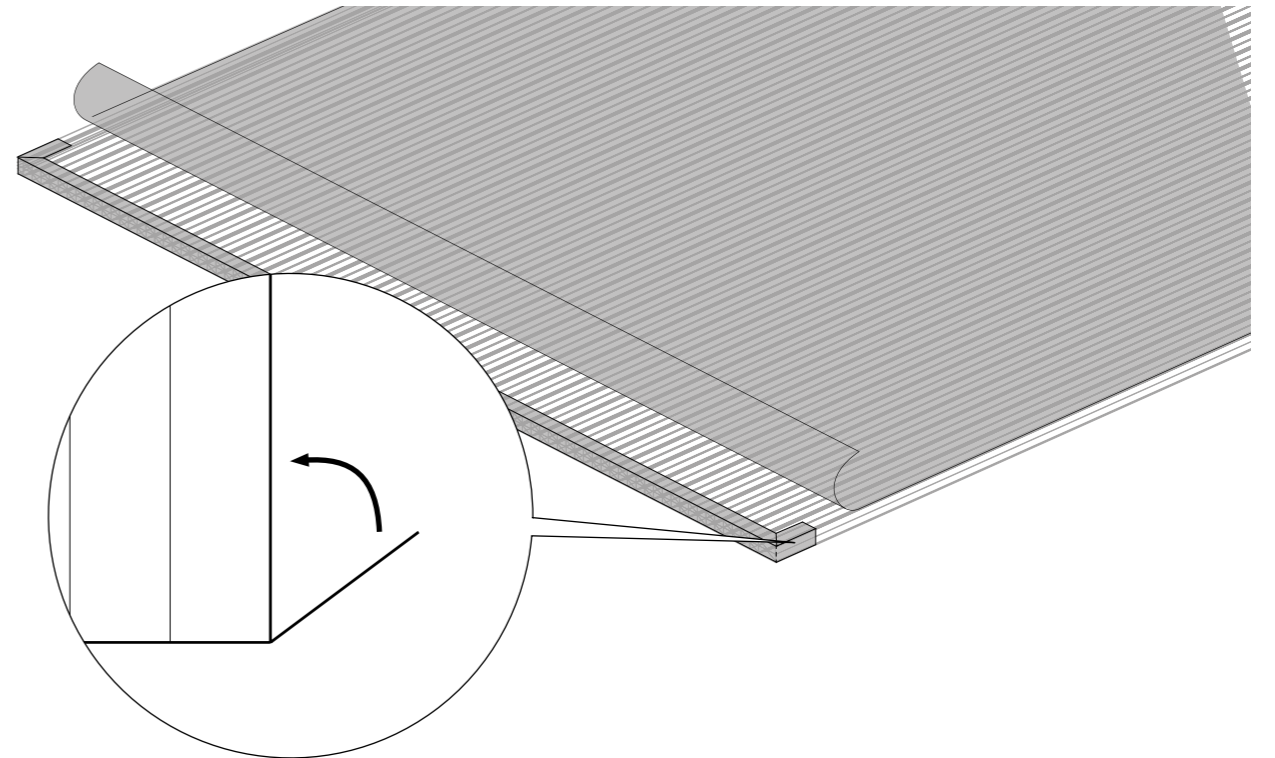
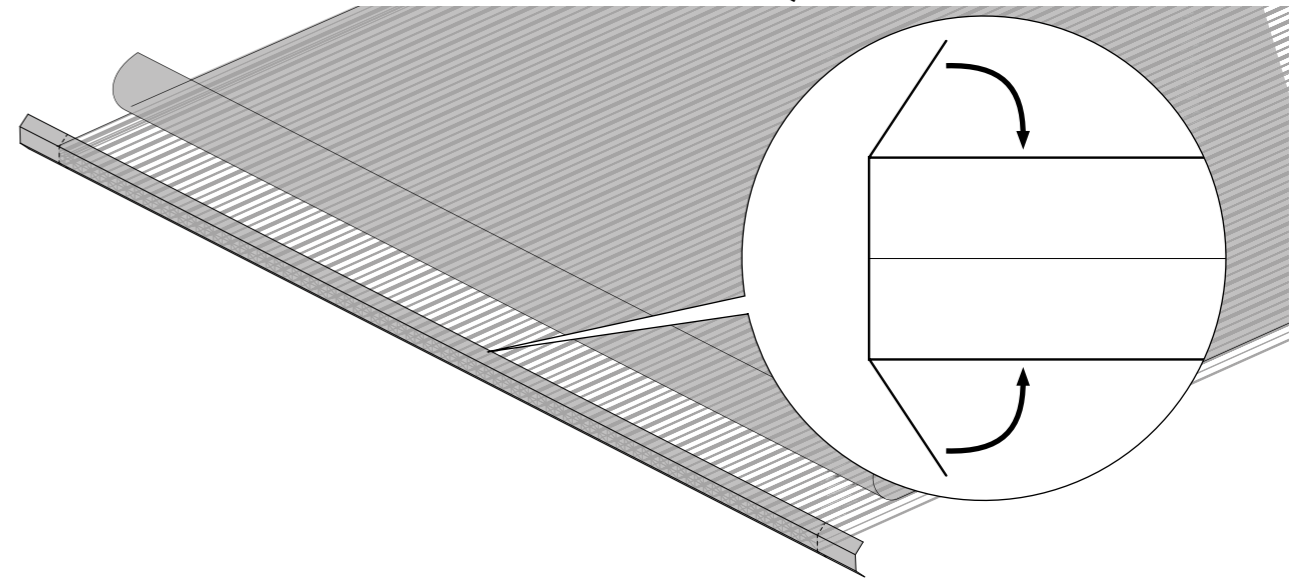
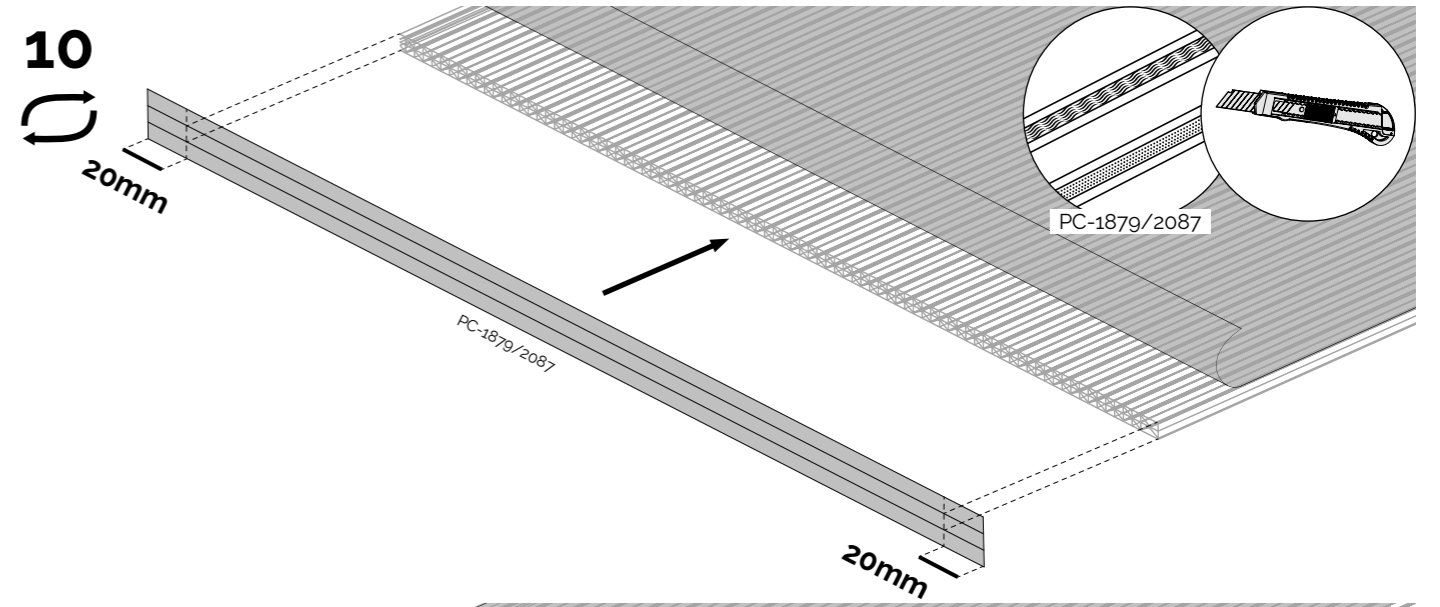
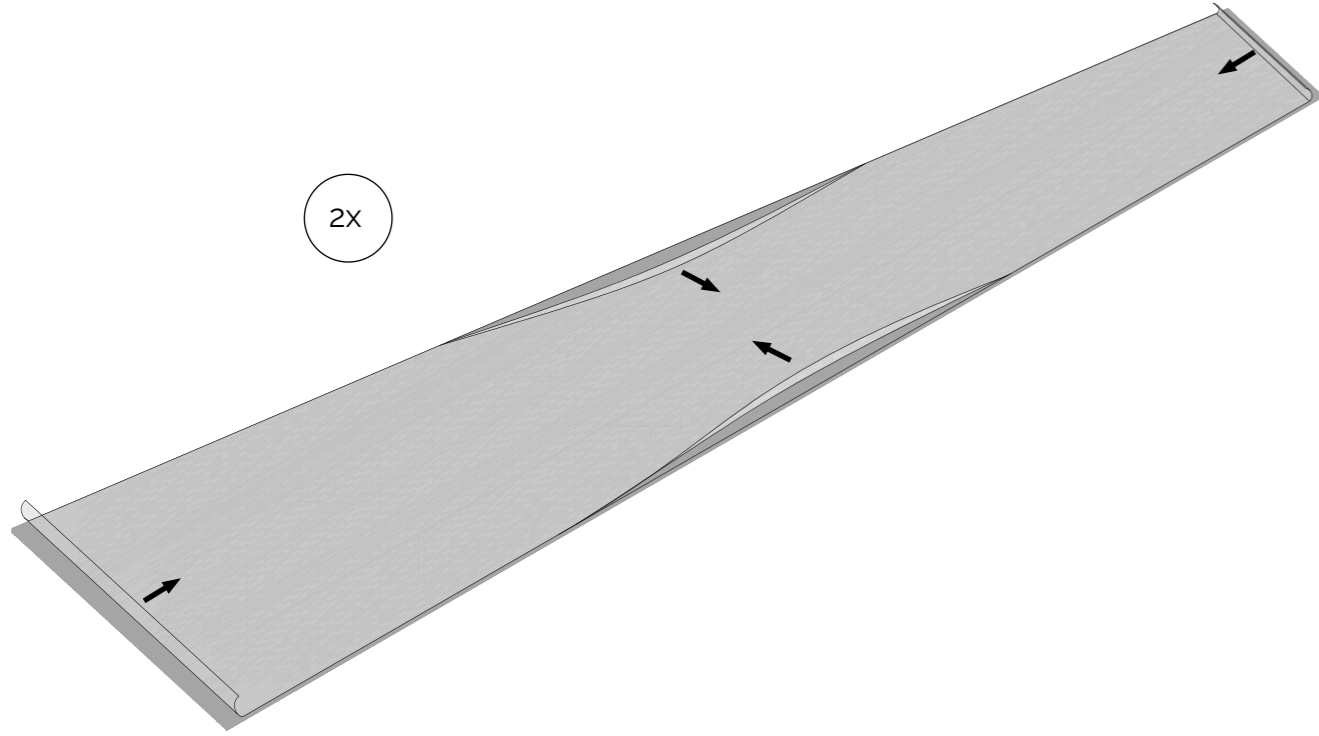




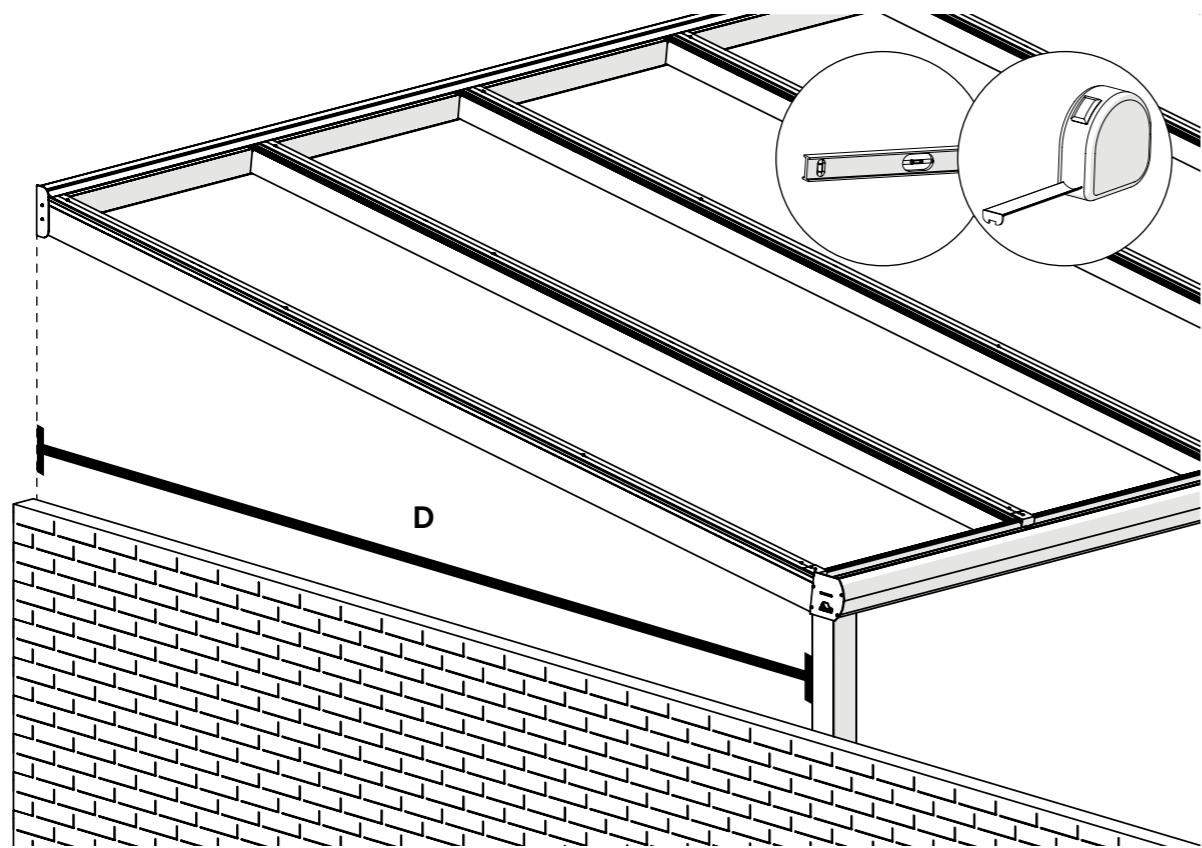




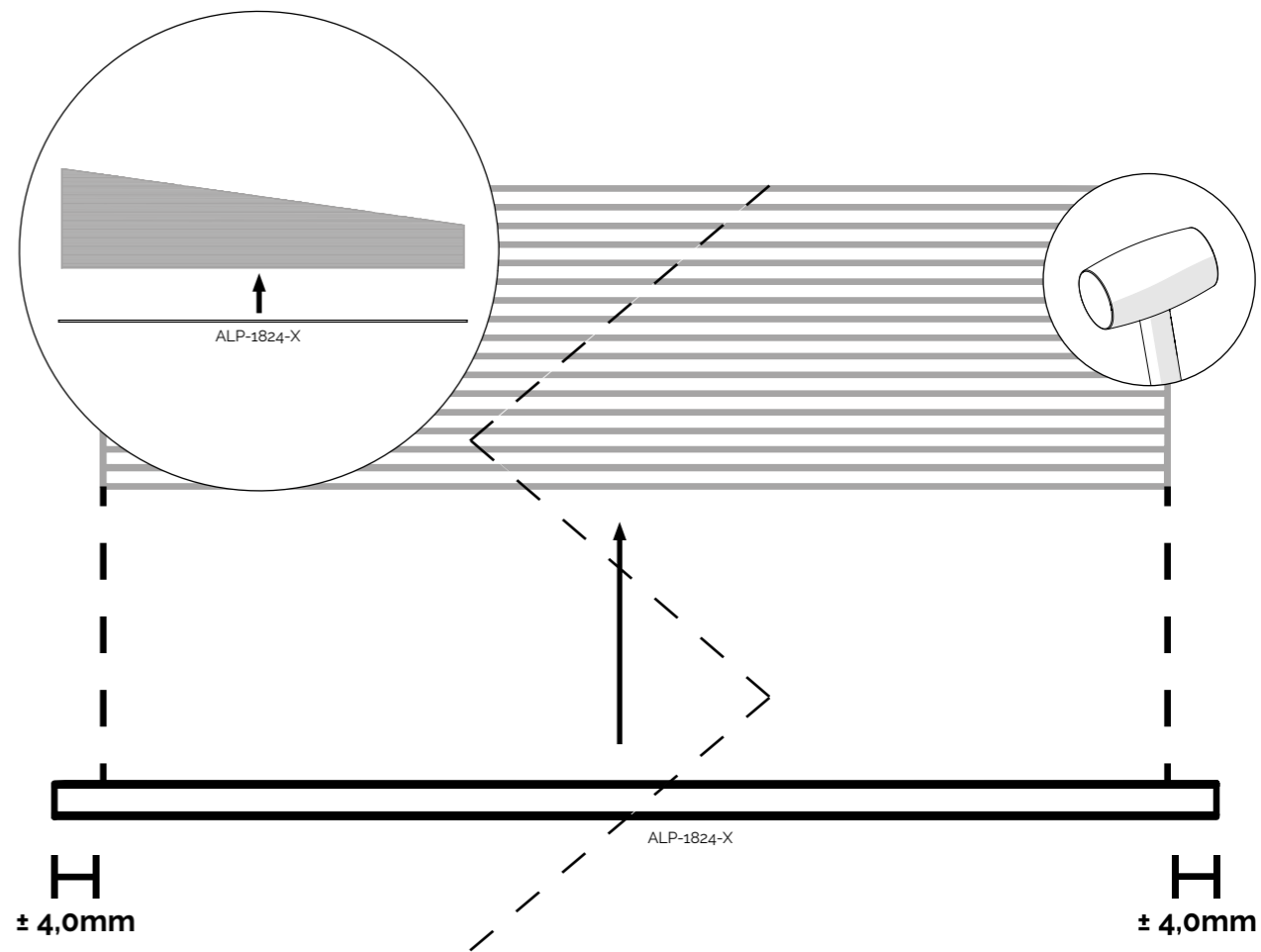
9



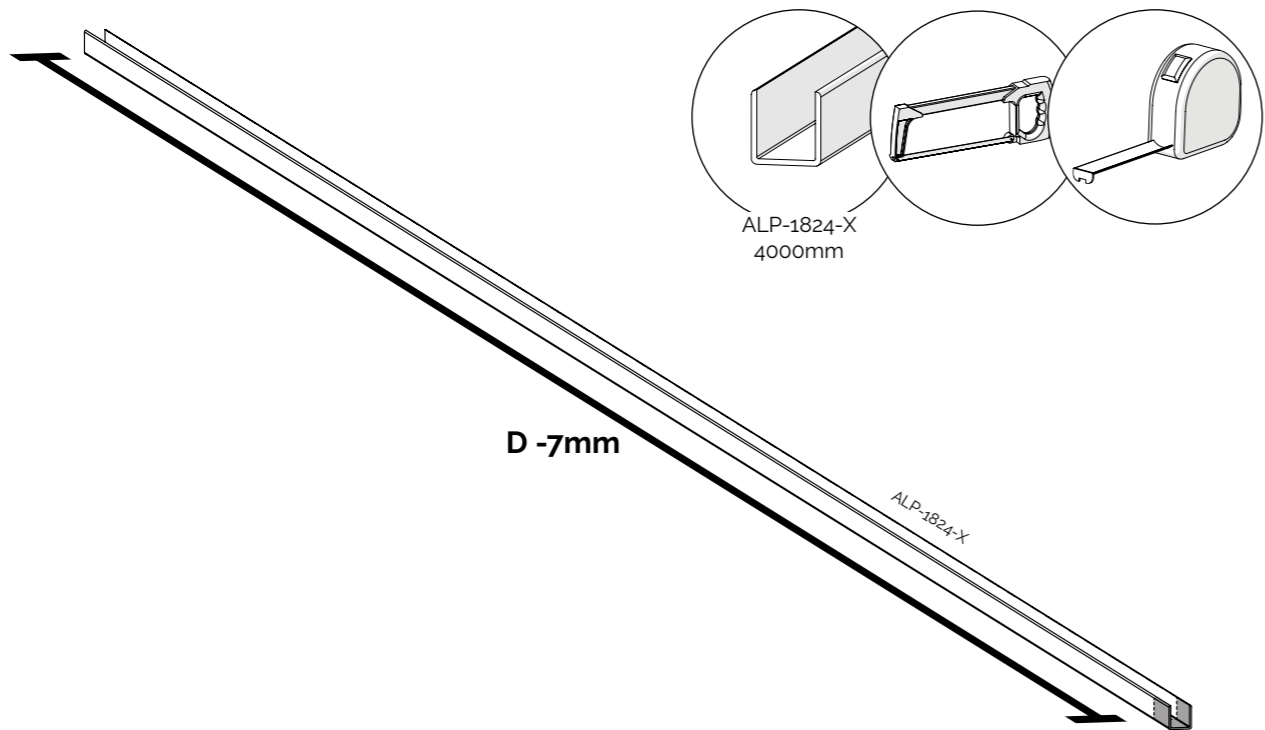
11



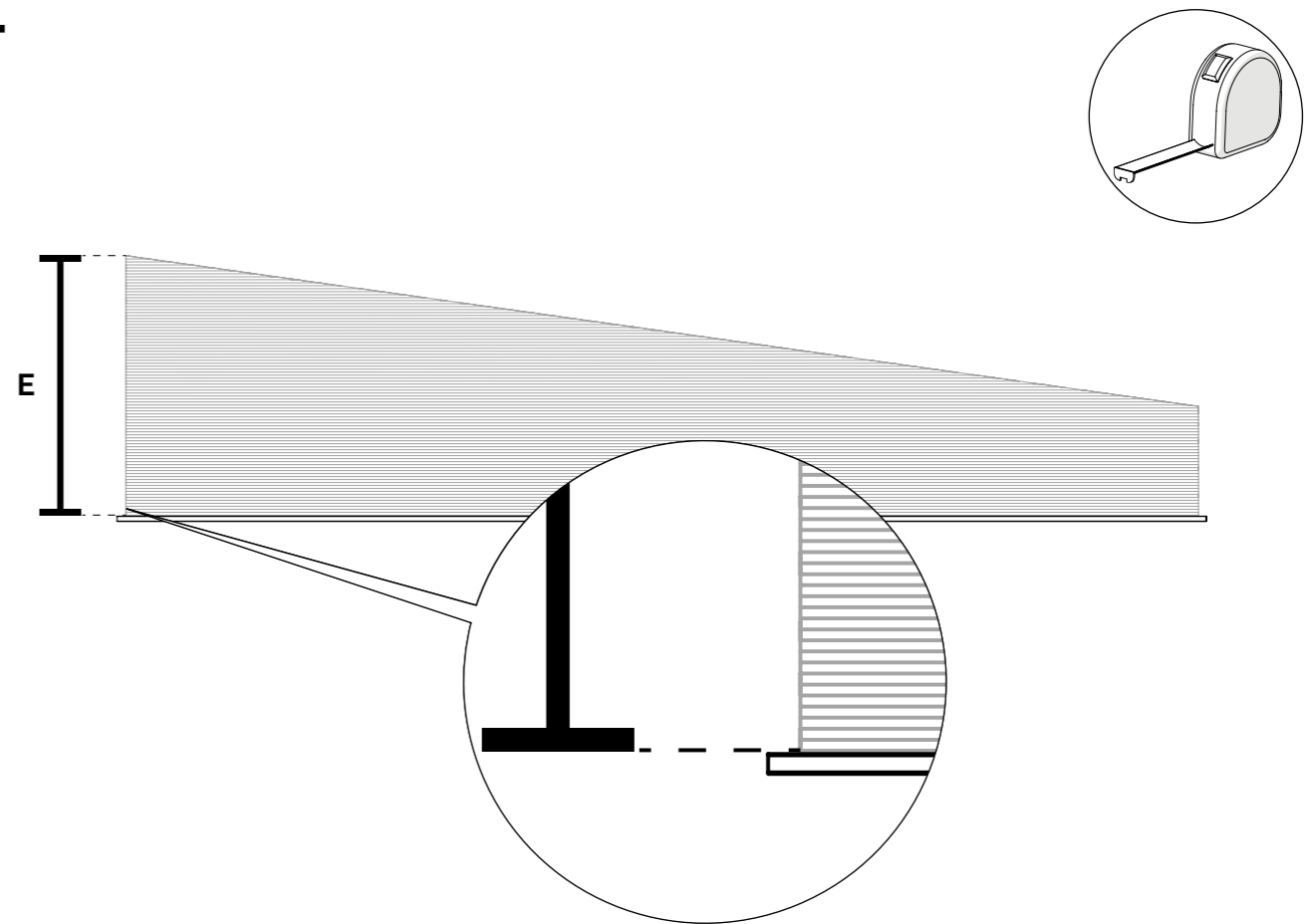
13



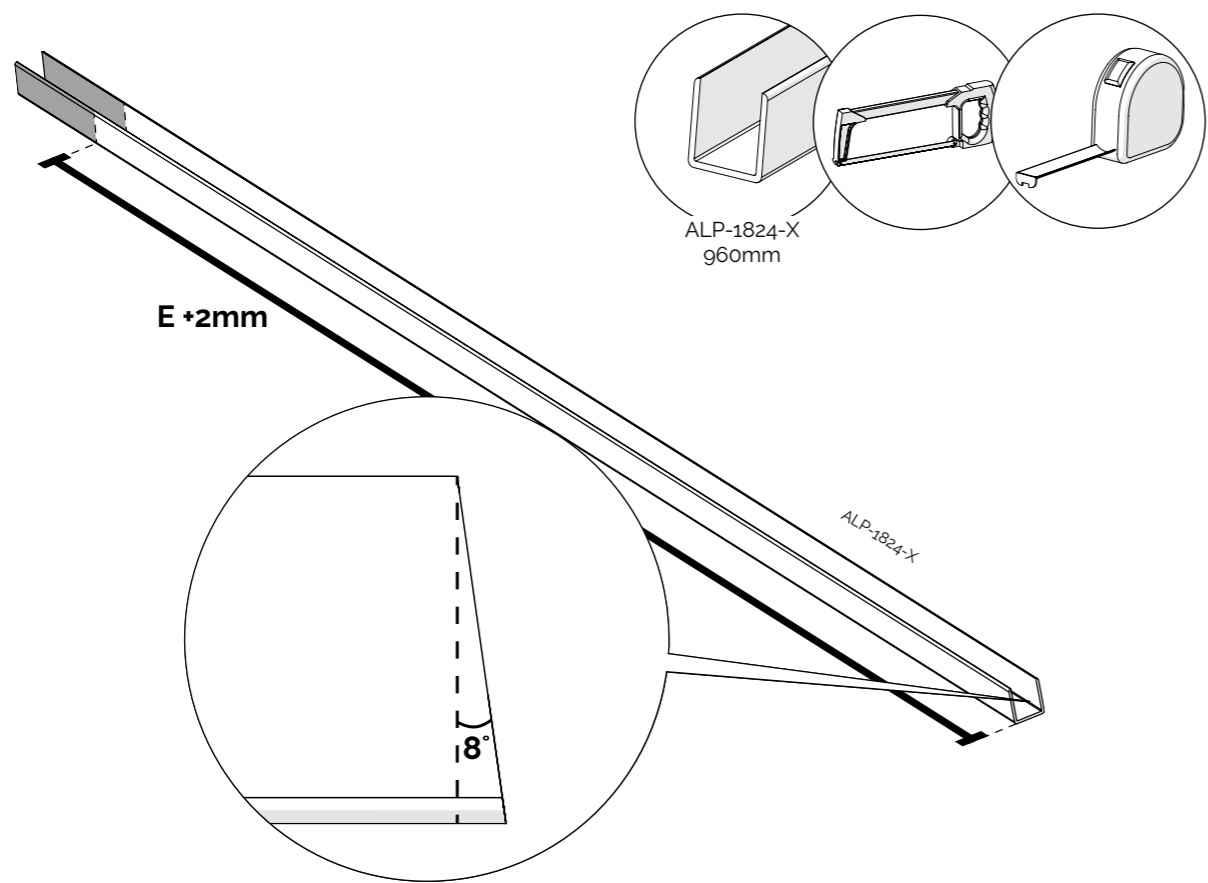
12



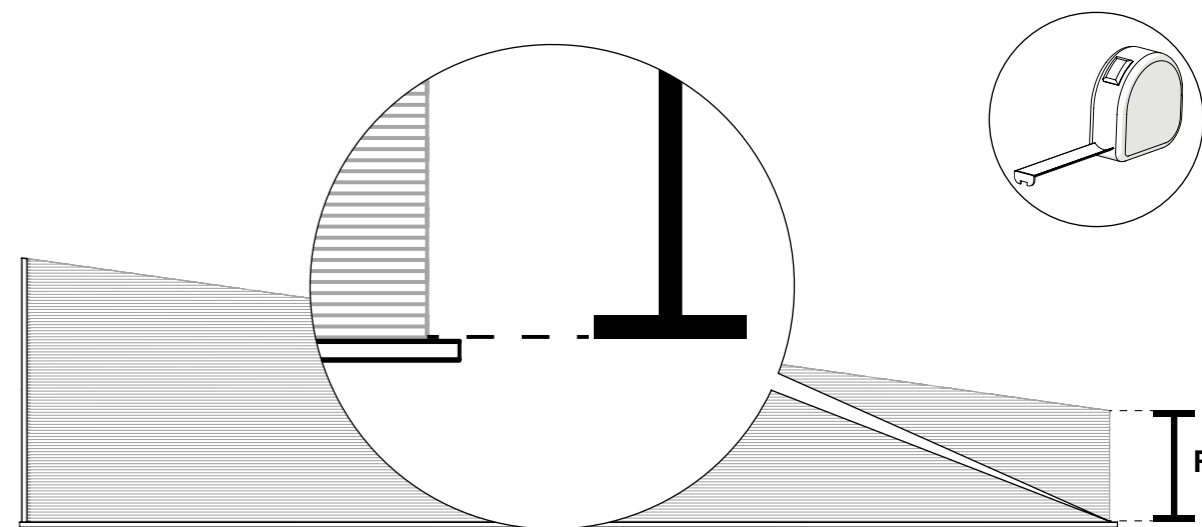
14



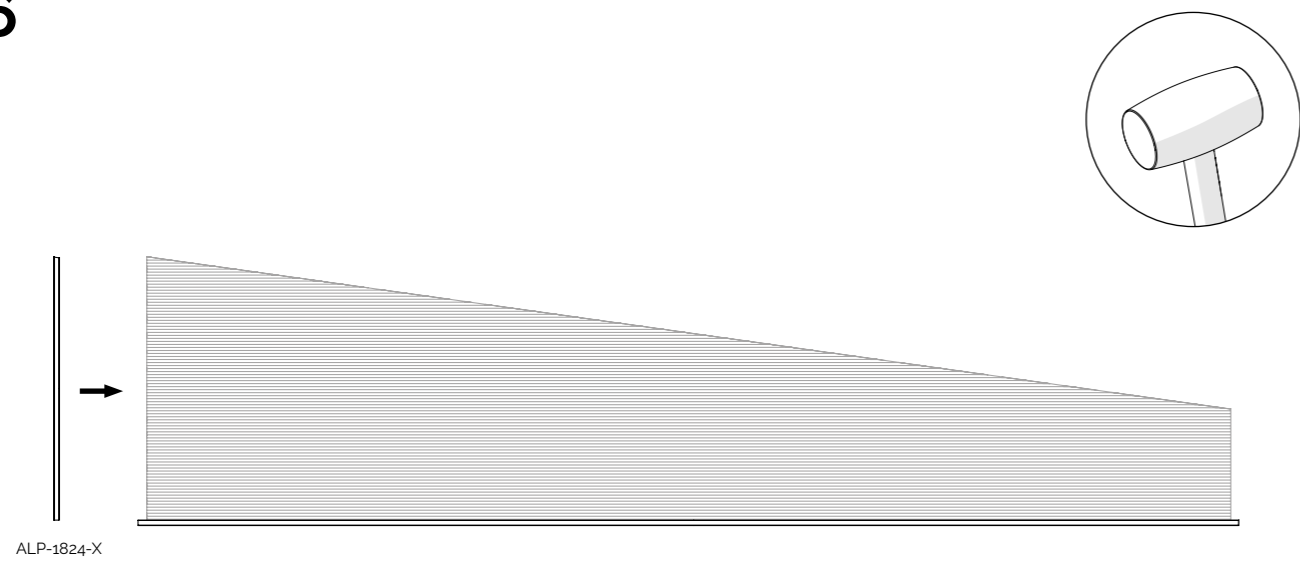
15



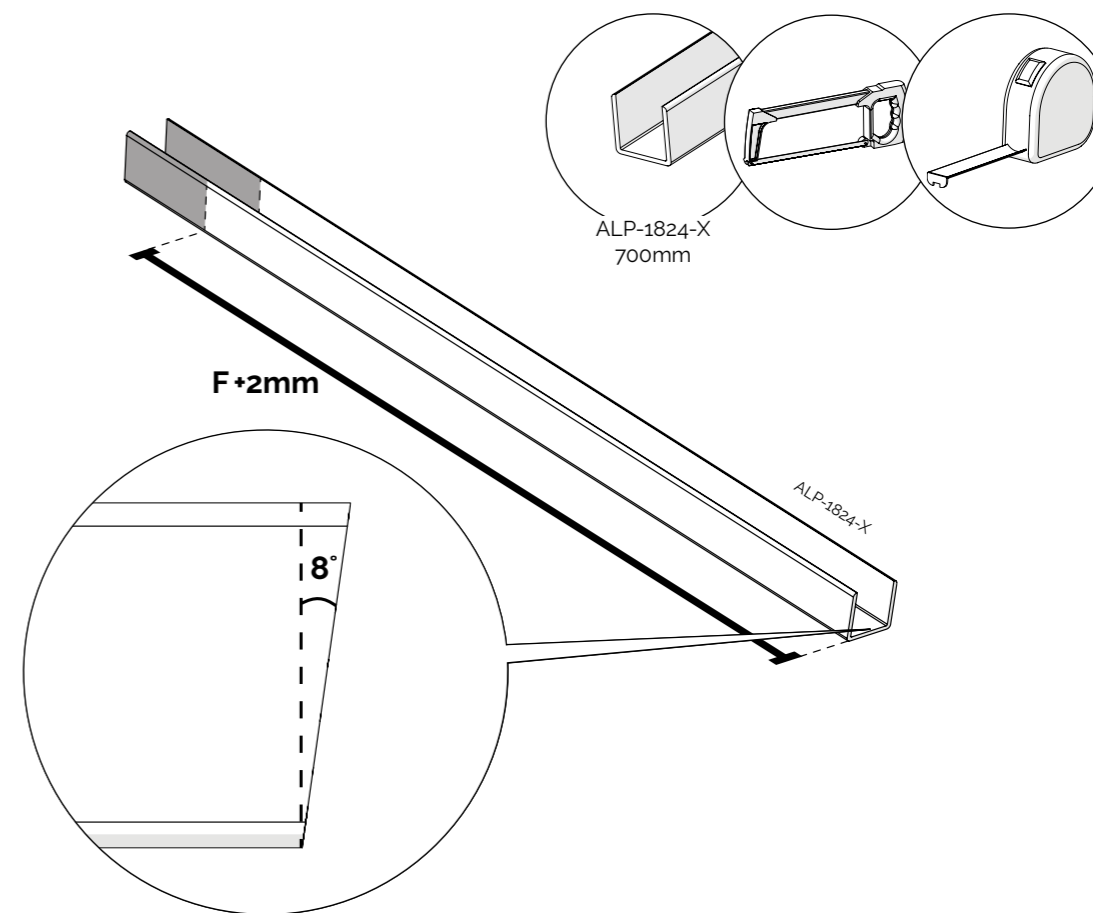
17



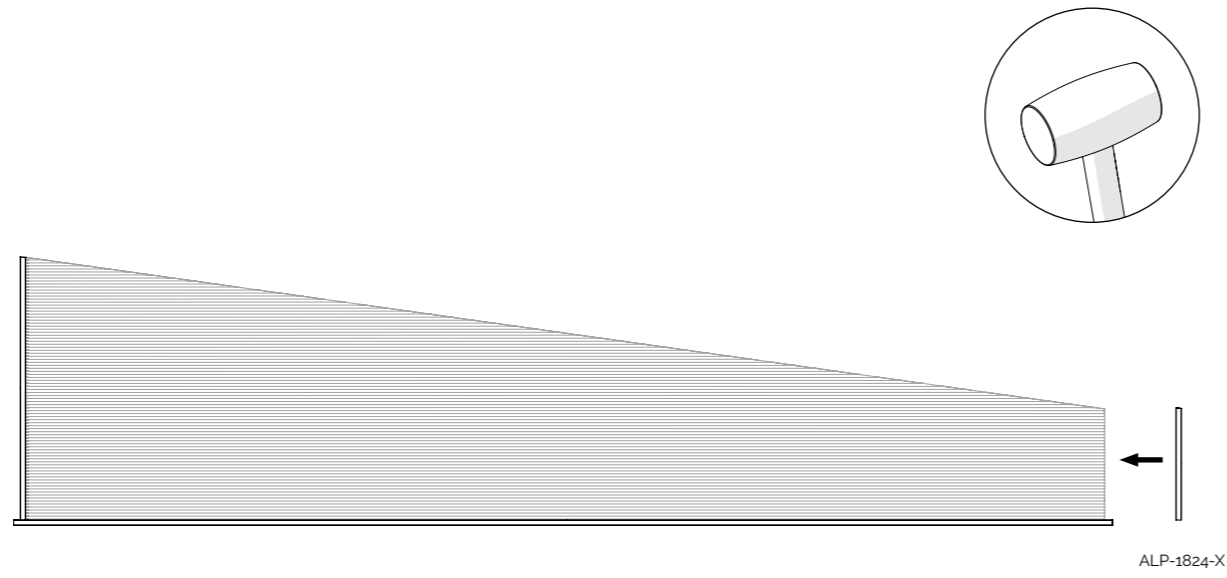
16



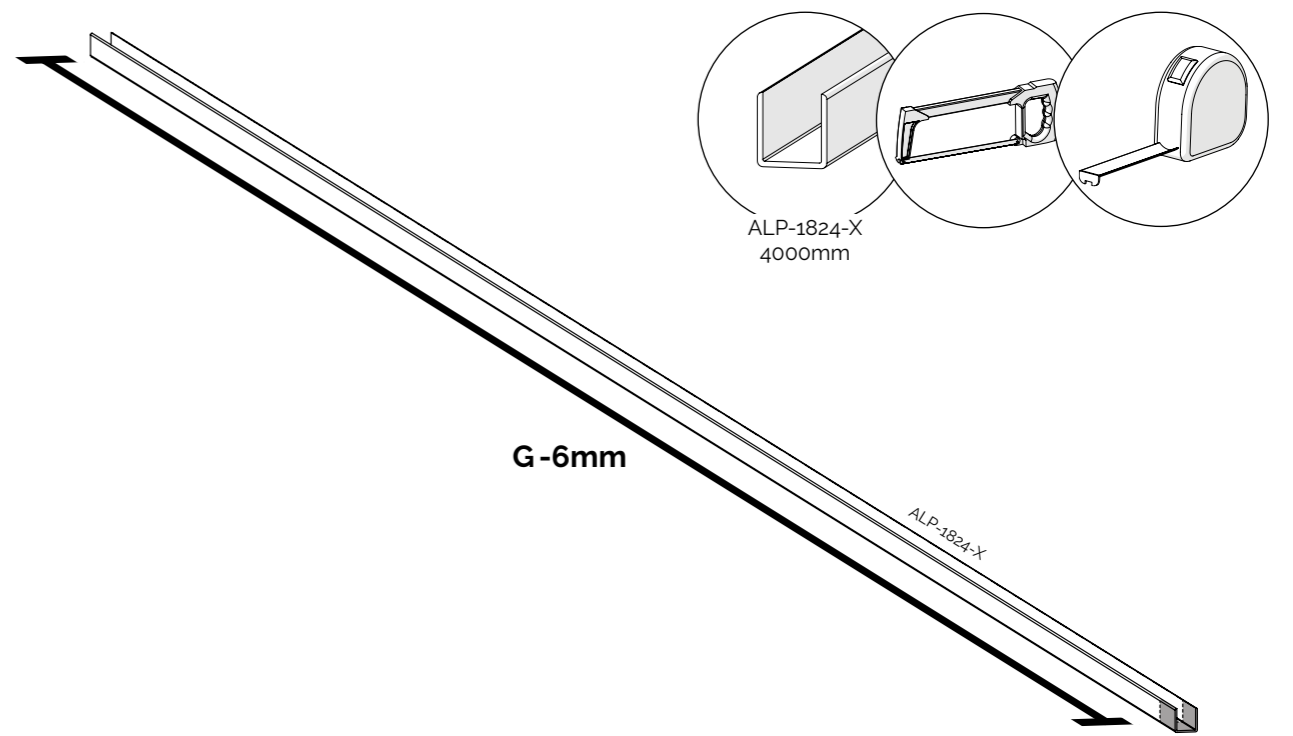
18



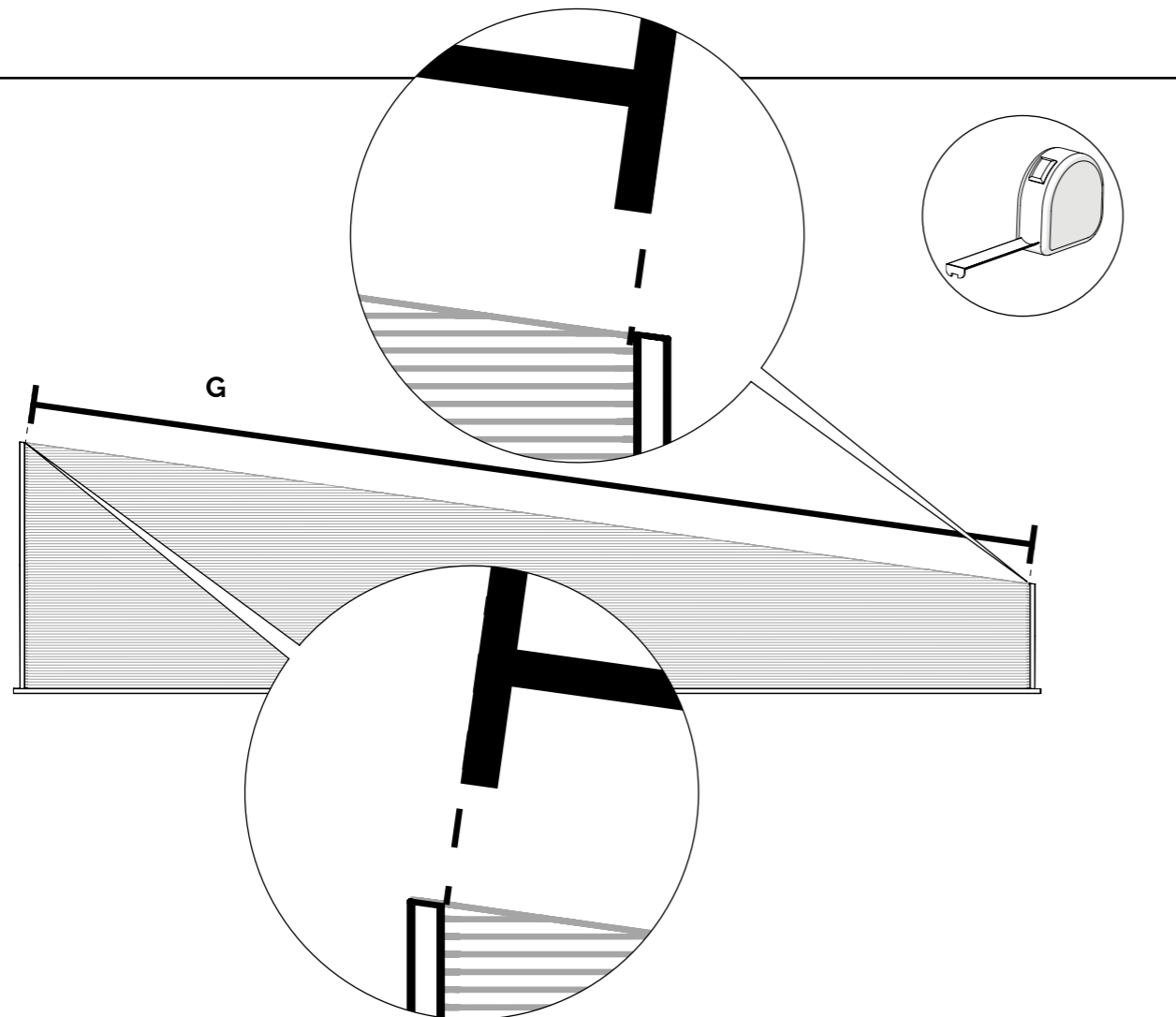
19



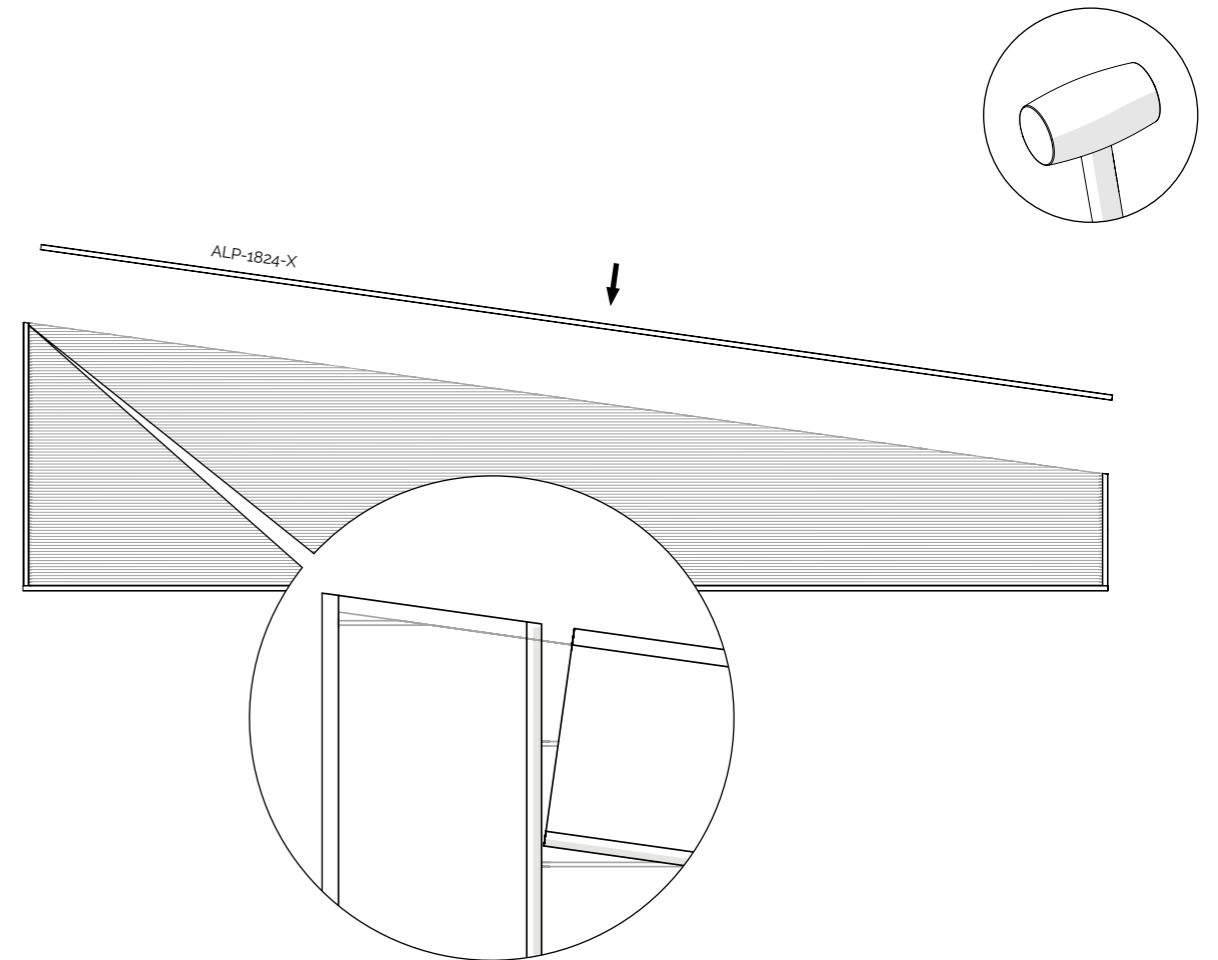
21



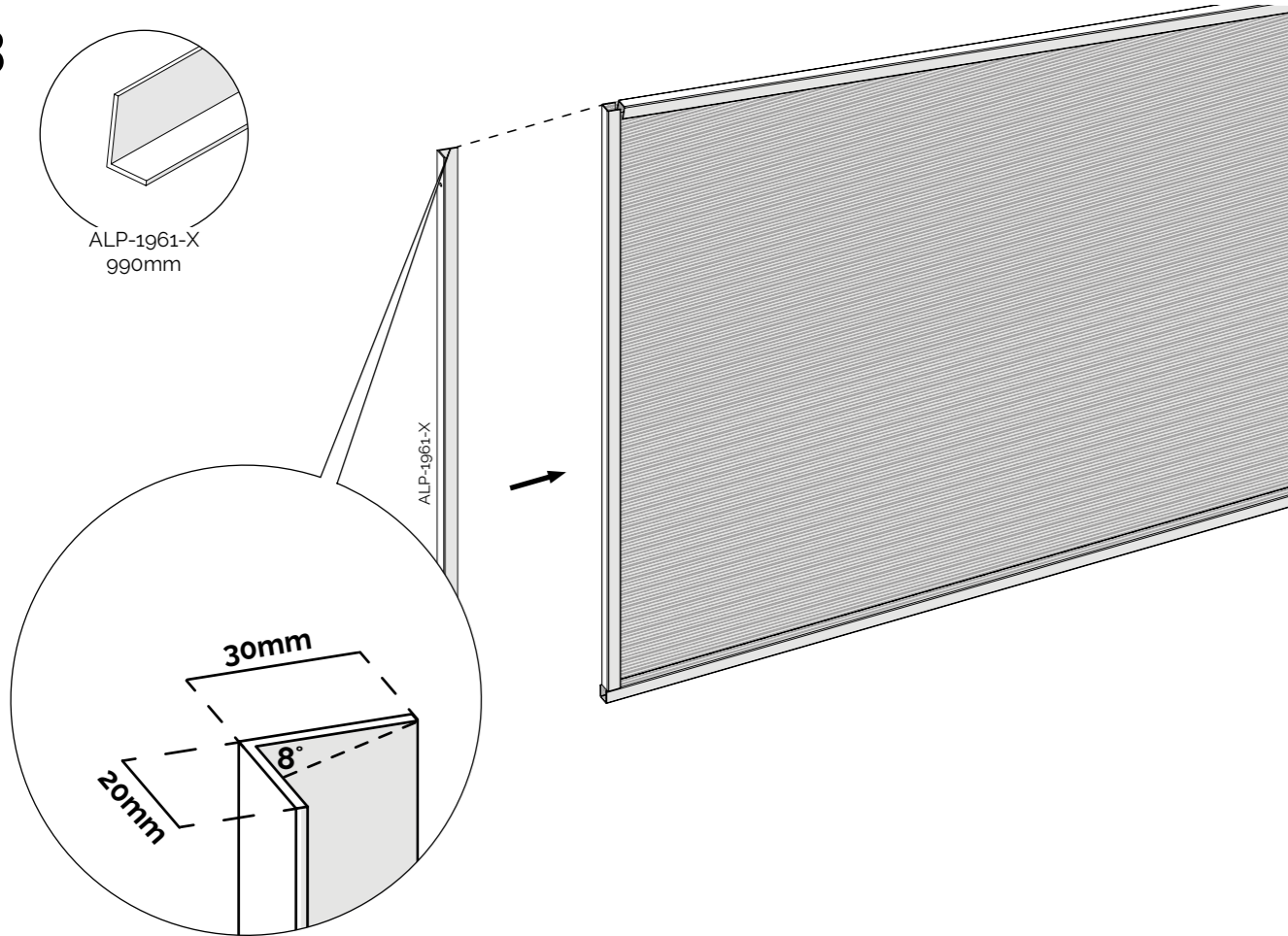
20



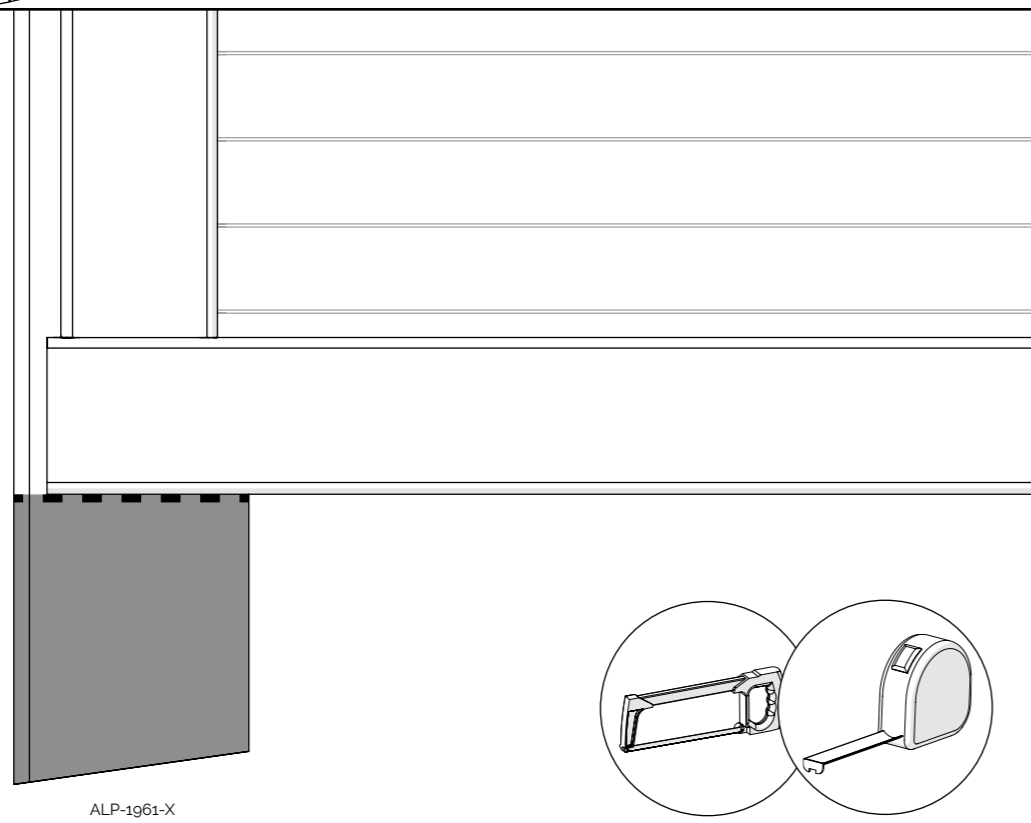
22



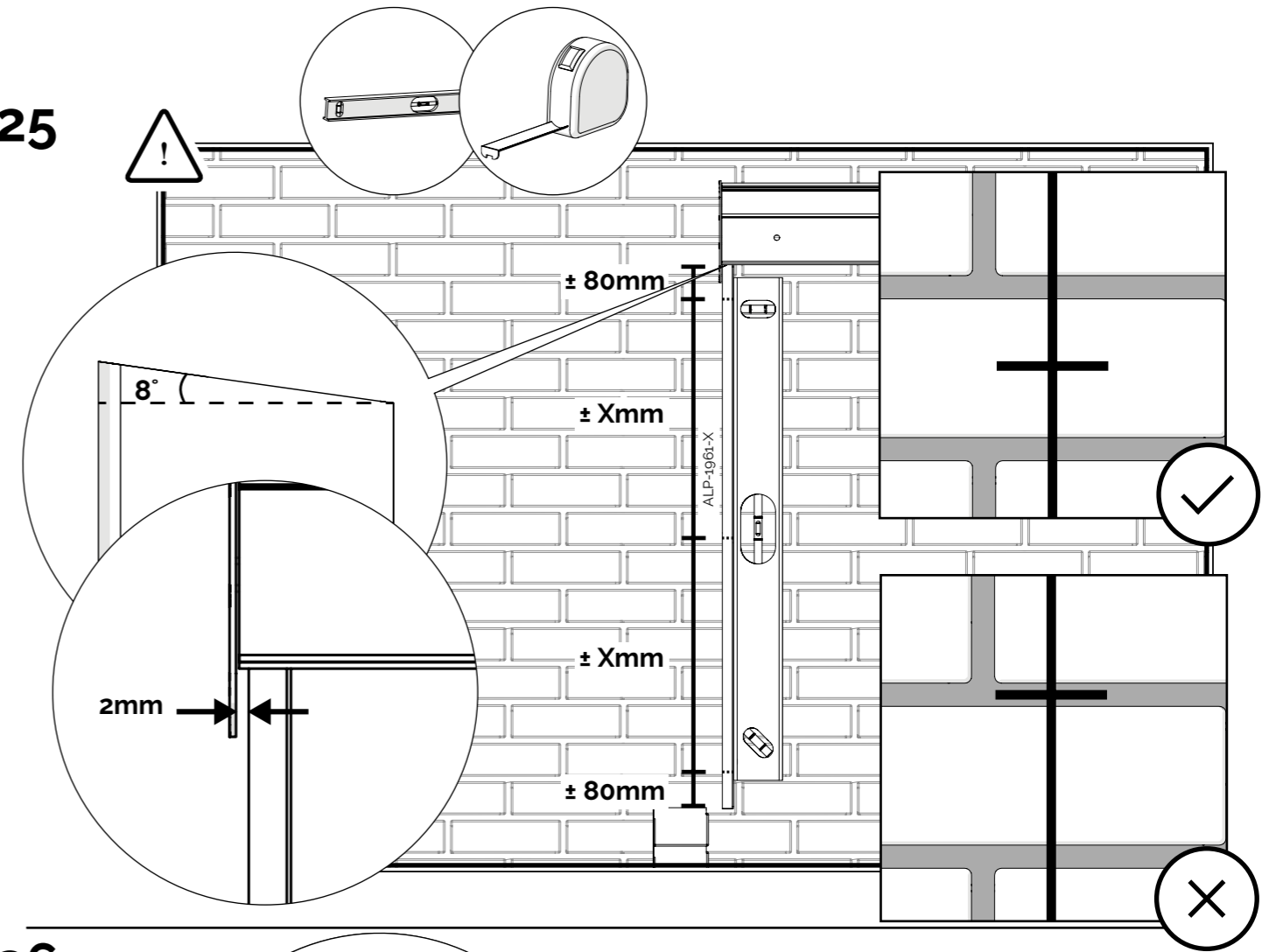
23



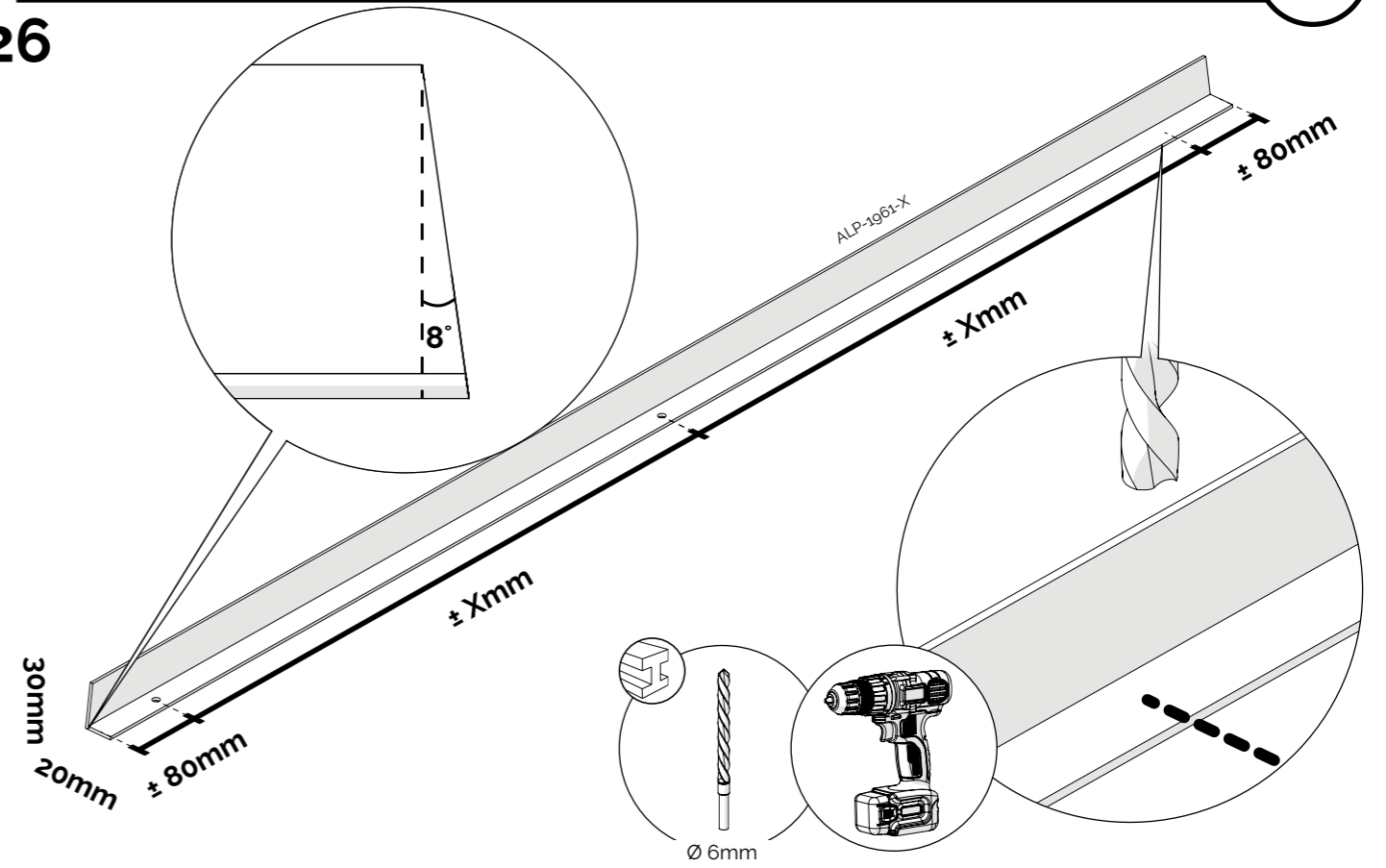
24



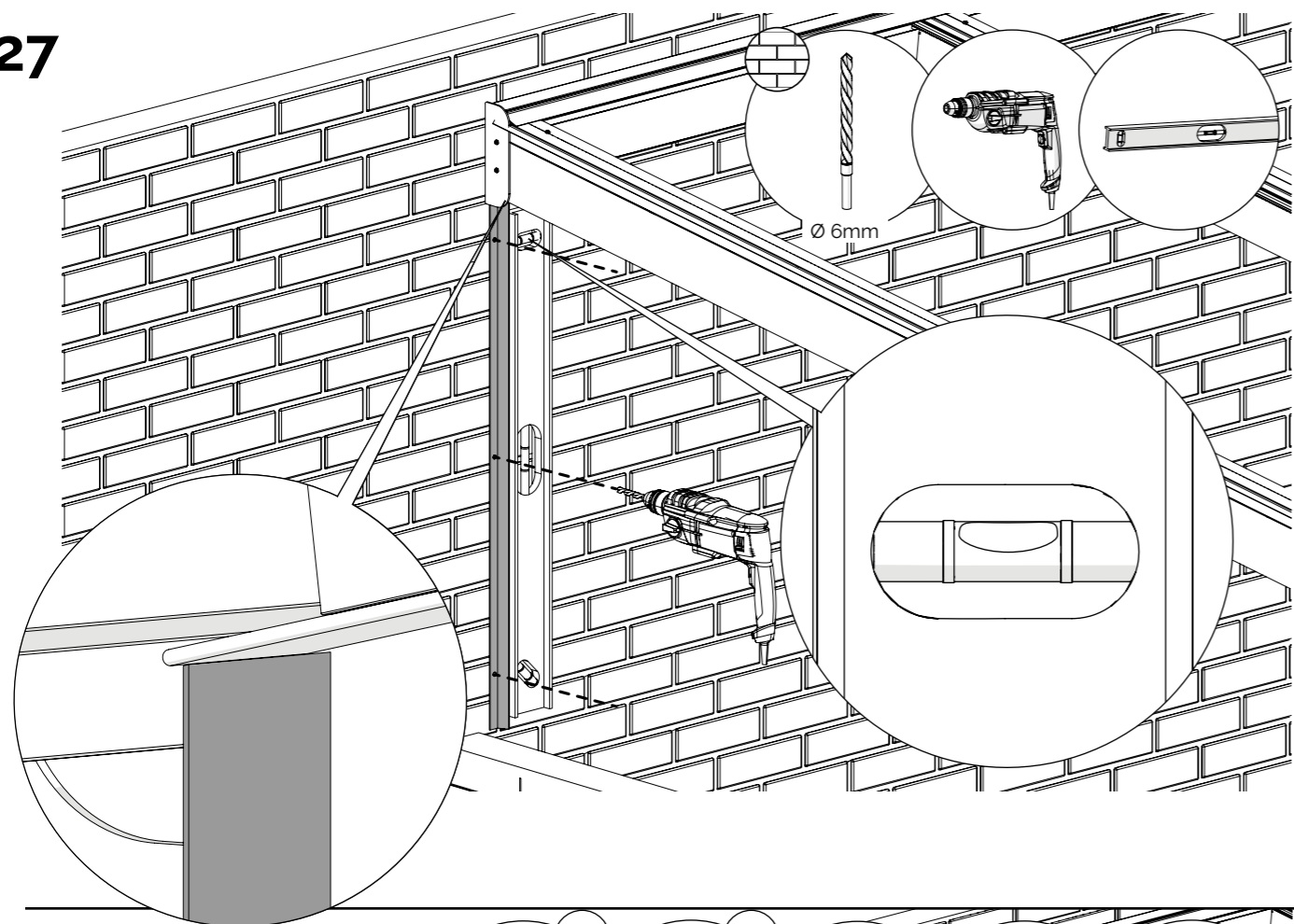
25



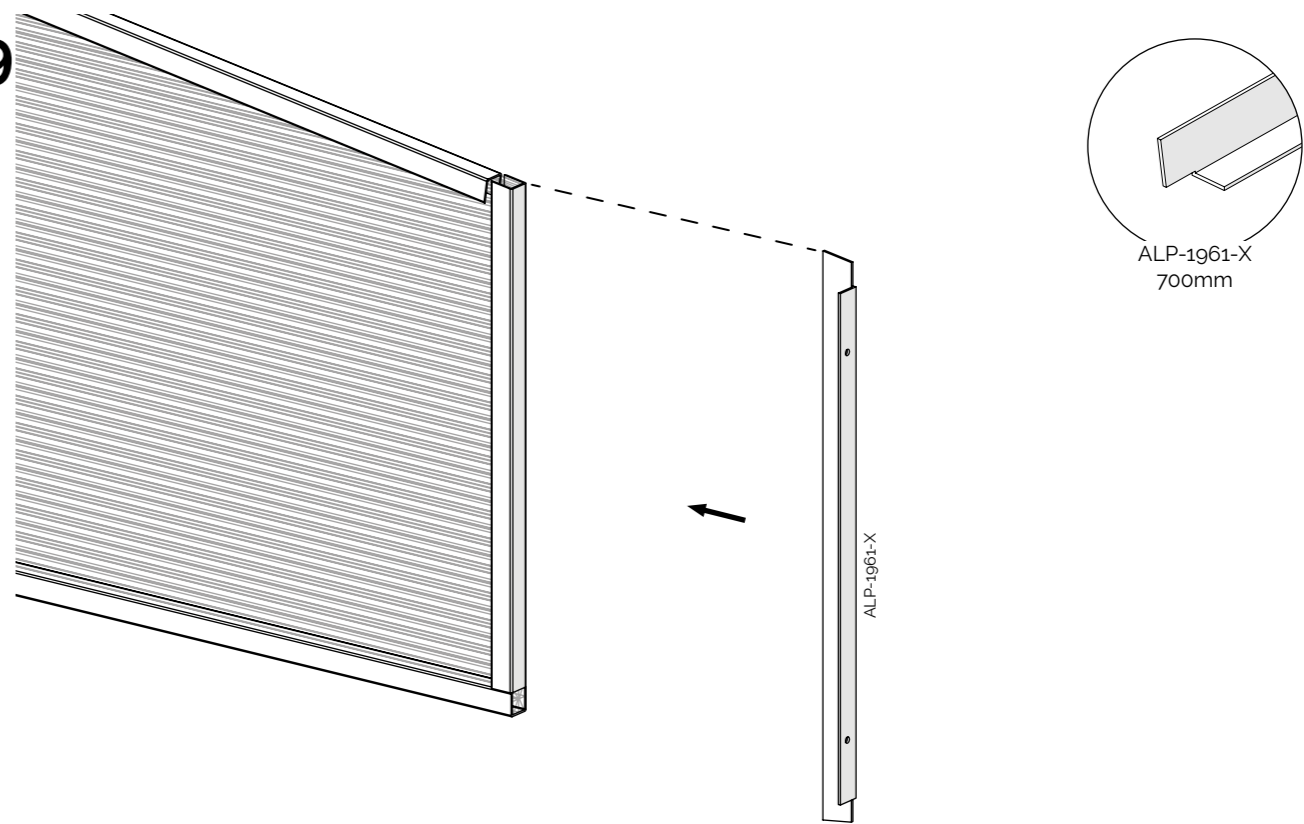
26



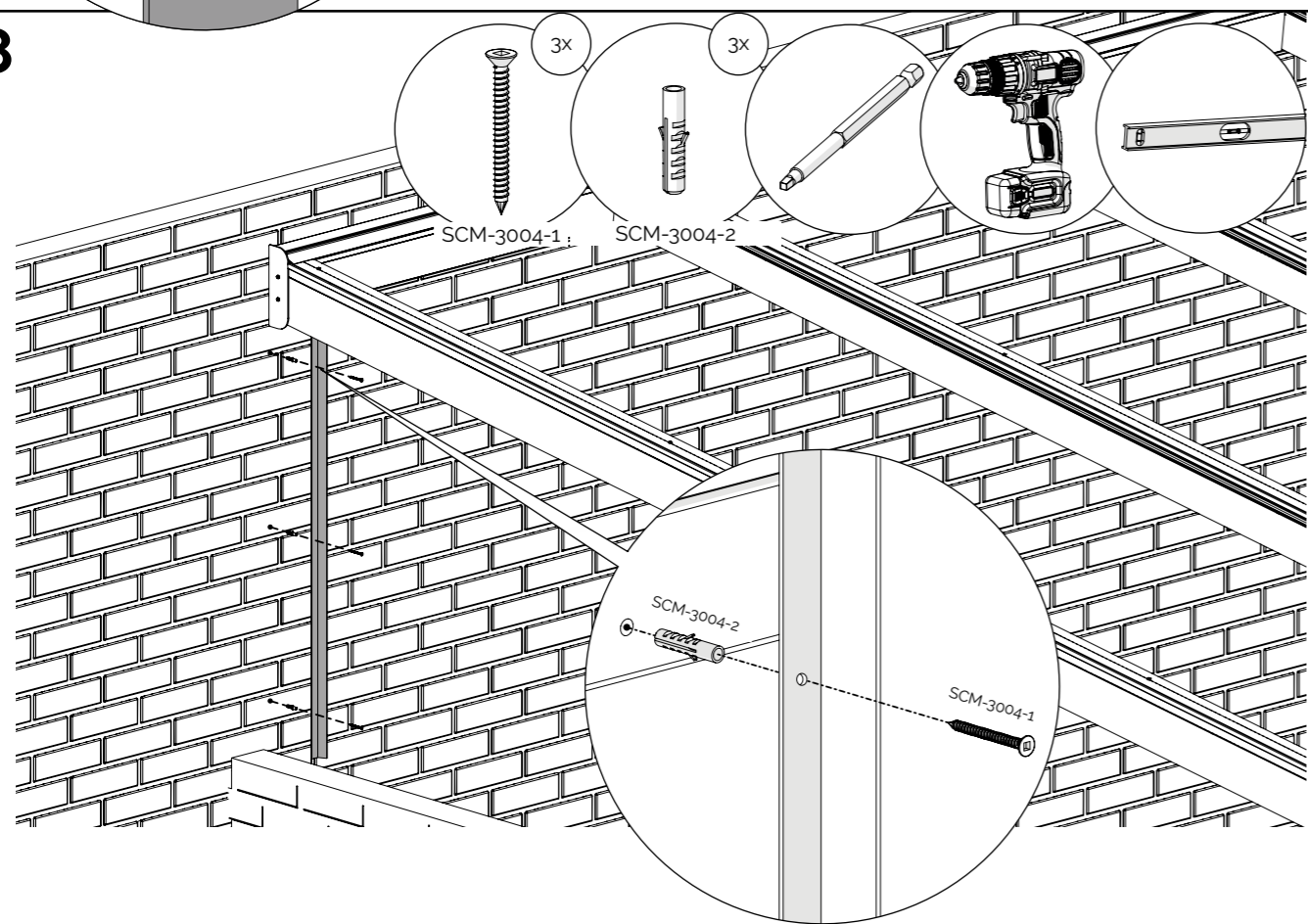
27



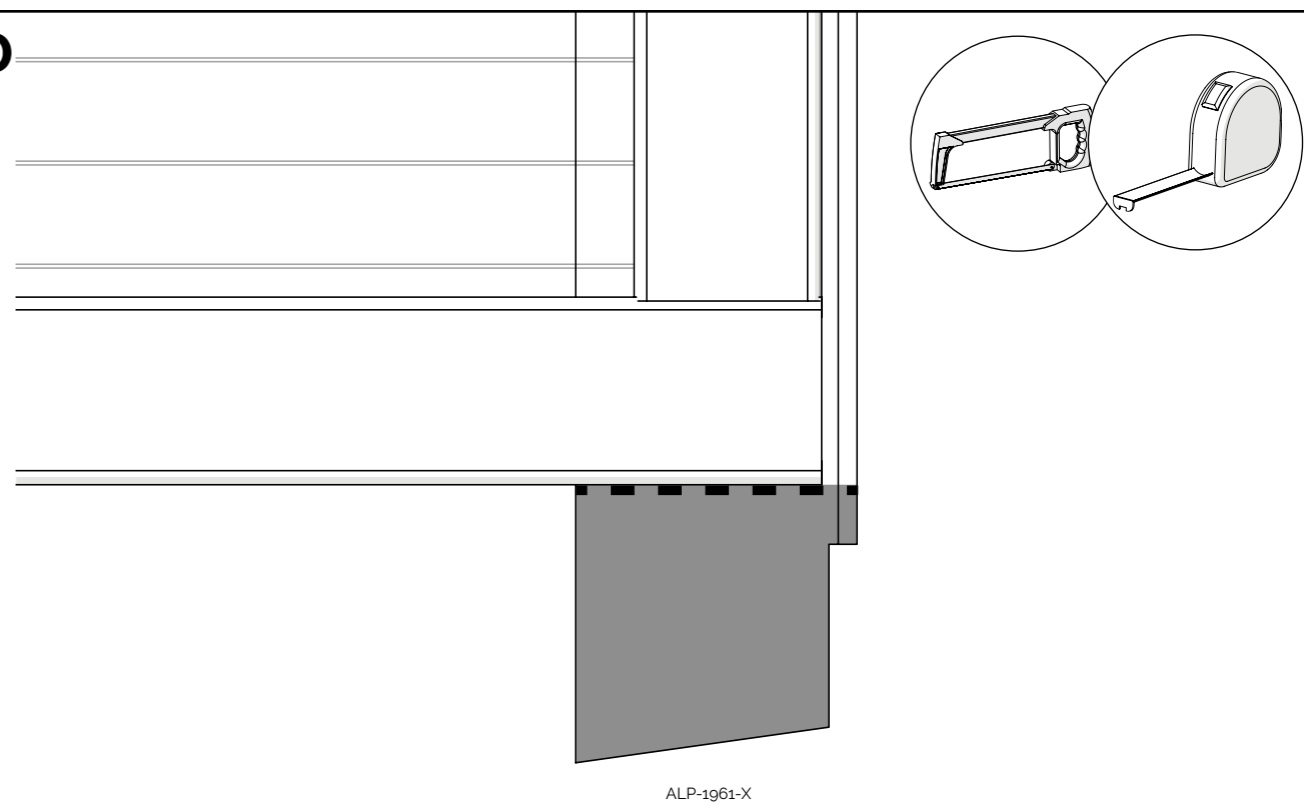
29



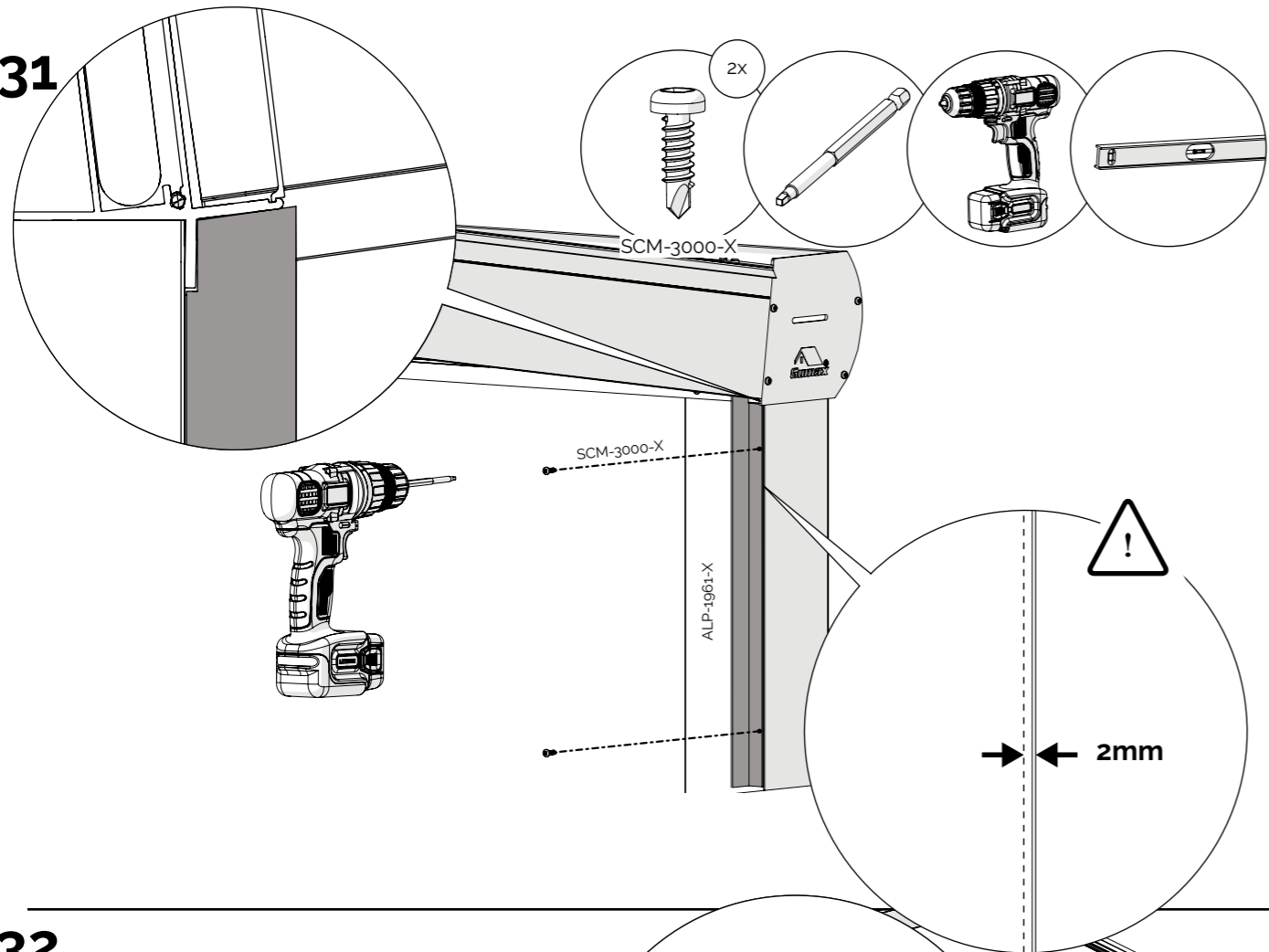
28



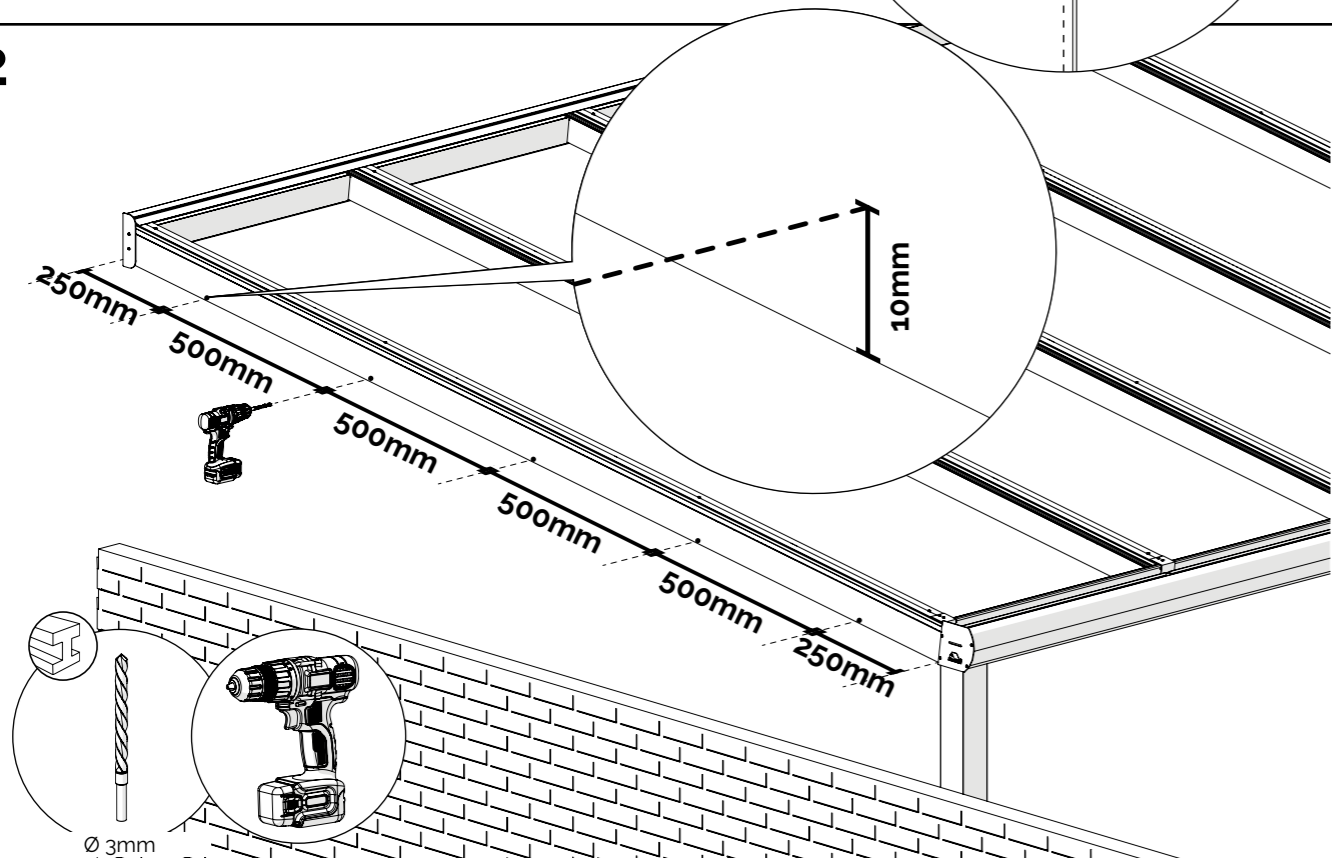
30



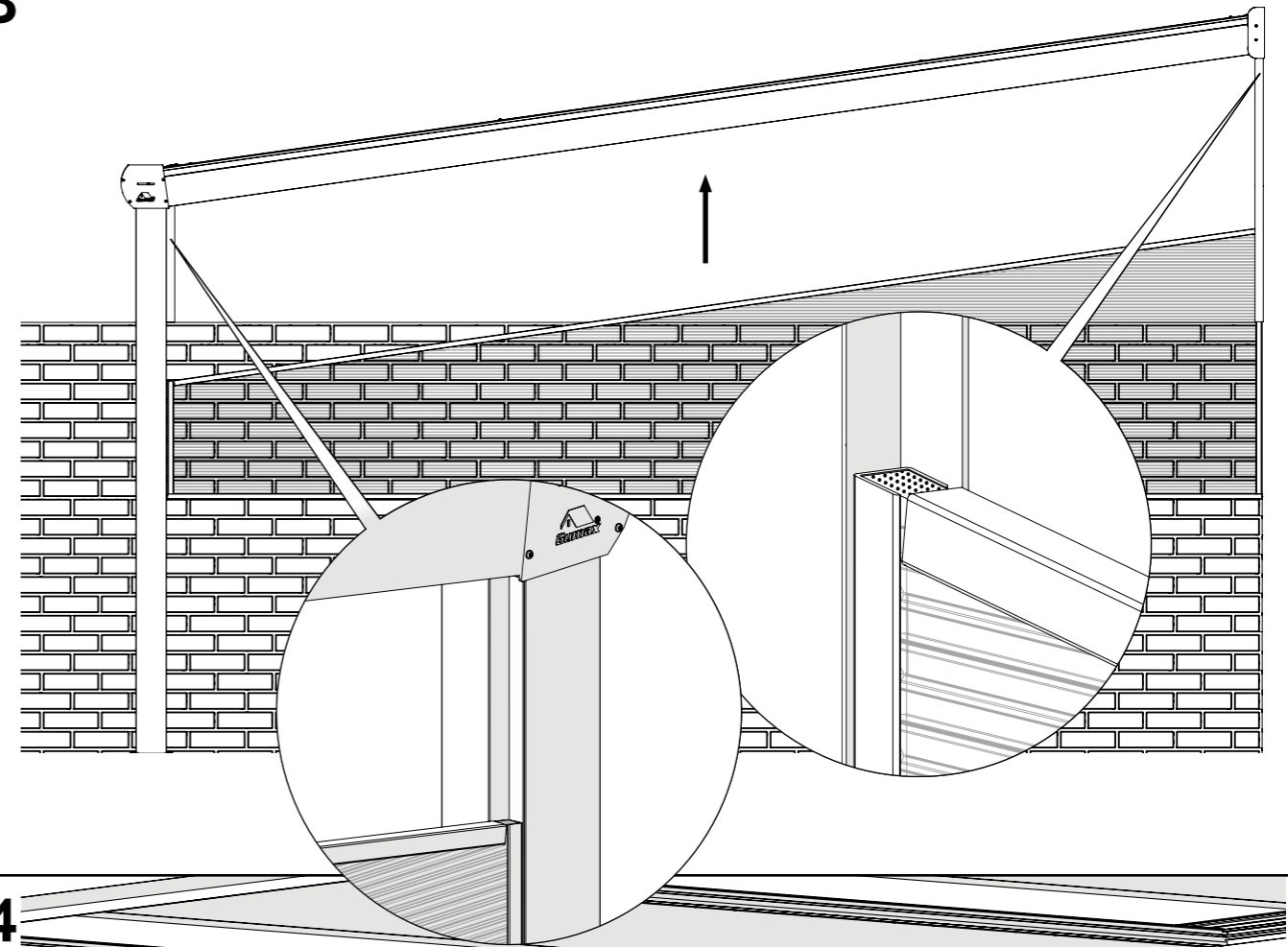
31



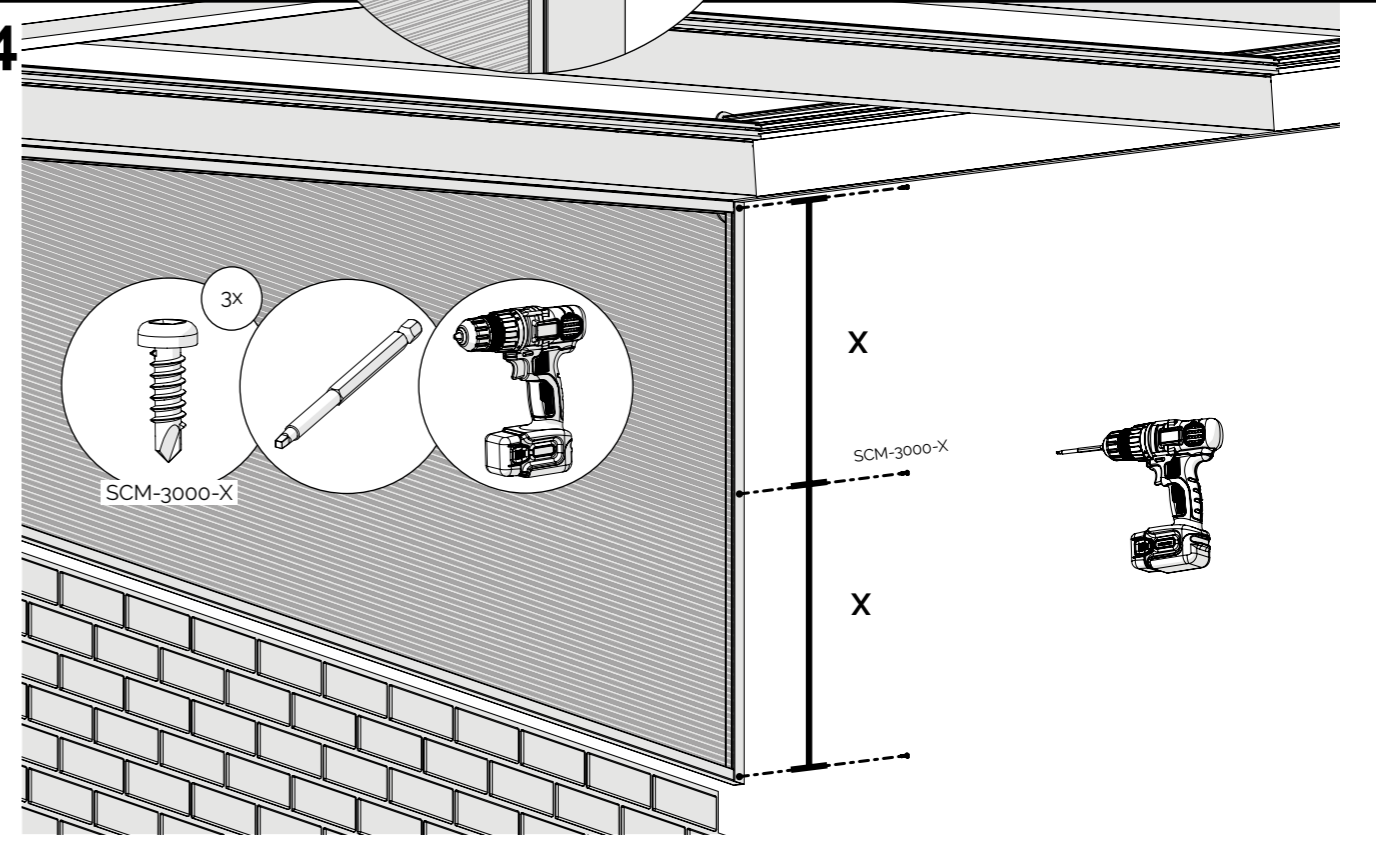
32



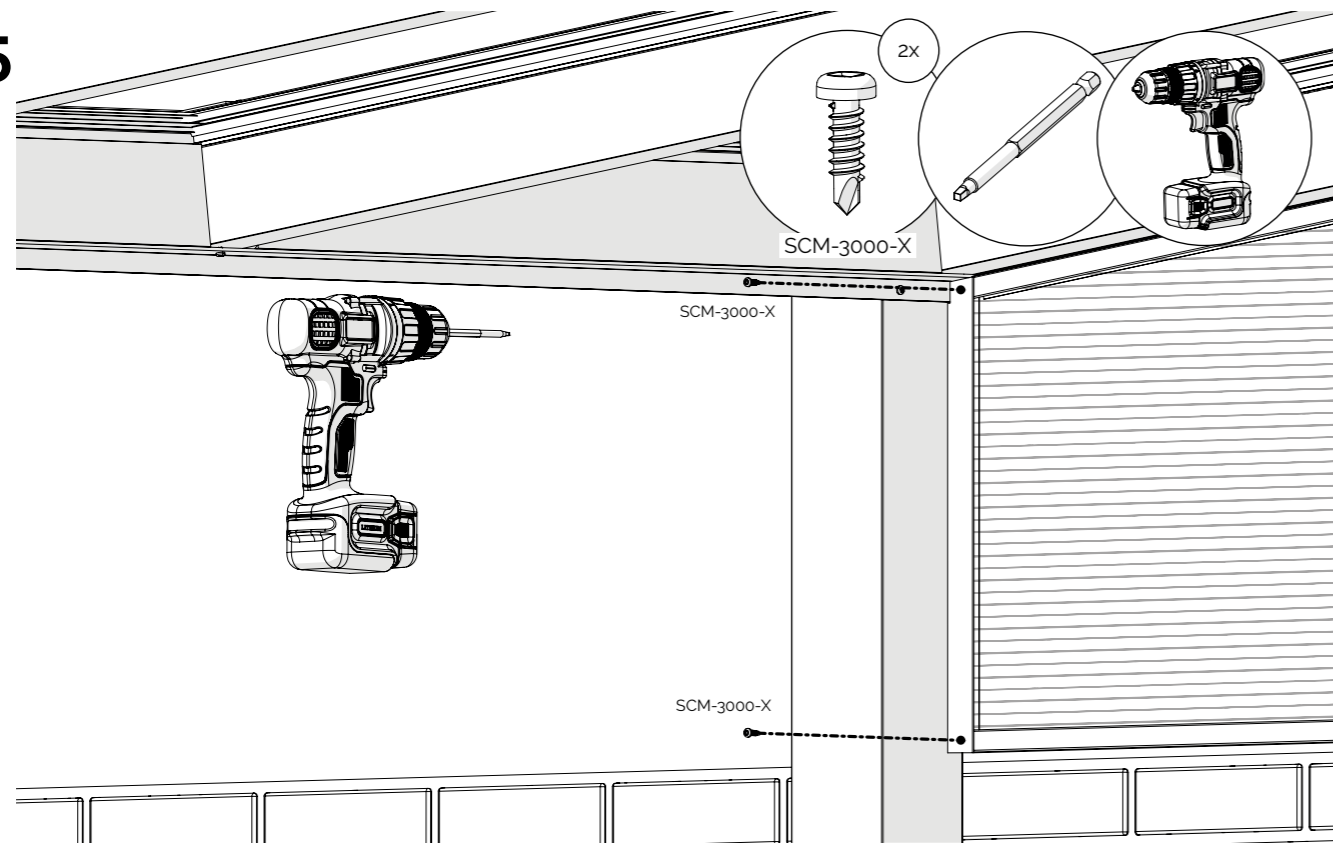
33



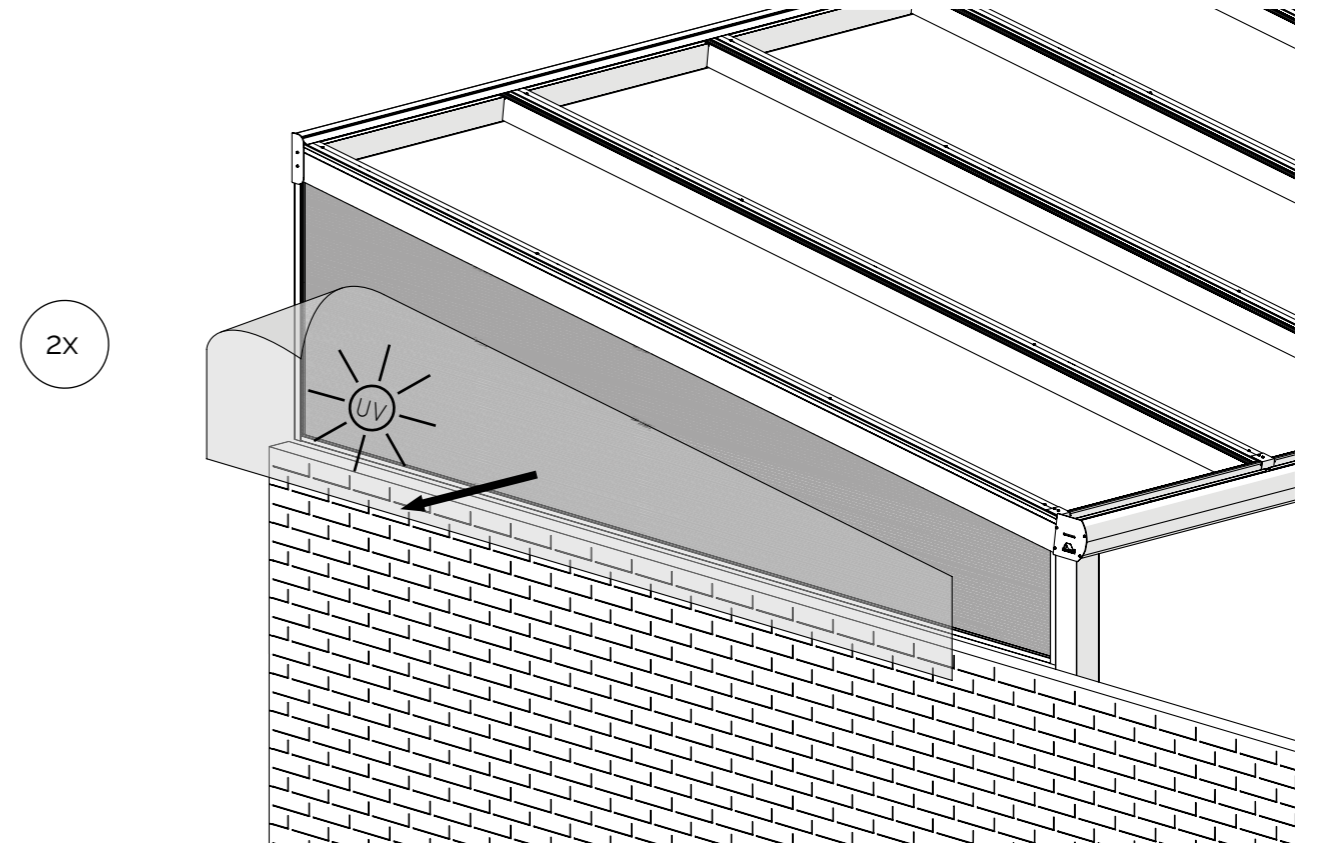
34



35



37



36

